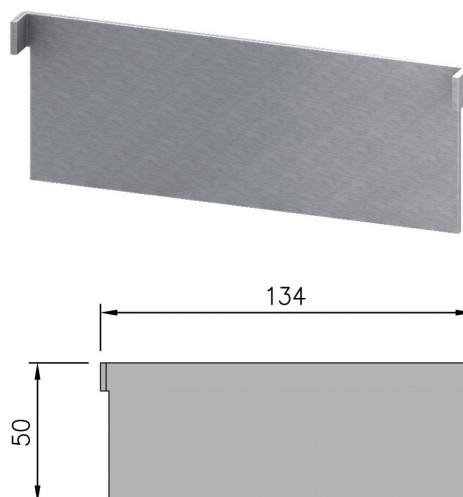


## PRD 050 Paroi frontale

### Information sur la gamme de produit

- Acier inox 1.4301



### Données techniques de l'article

|            |                          |
|------------|--------------------------|
| Complément | Branché pour types 2 + 3 |
| kg         | 0,4                      |
| Cod. art.  | 2090847                  |