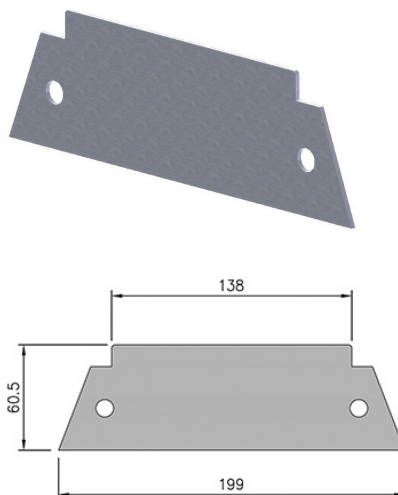


PRD 050 Paroi frontale

Information sur la gamme de produit

- Acier inox 1.4301



Données techniques de l'article

Complément	Vissée pour type 1 vis incl.
kg	0,4
Cod. art.	2090851