

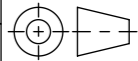


Werkstoff: <b>1.4301</b>		Gewicht: <b>0.03 kg</b>		 www.aco.ch	<b>ACO AG</b> Industrie Kleinzaun CH-8754 Netstal Tel. 055 / 645 53 00 E-Mail: aco@aco.ch		
zul. Abweichung: <b>Norm</b>		Oberfläche: <b>DIN ISO 1302</b>			Diese Zeichnung darf weder kopiert noch dritten Personen, insbesondere zum Zweck anderweitiger Benutzung mitgeteilt werden und bleibt unser Eigentum. Copyright reserved! © ACO AG		
	Datum:	Name:	<b>2:1</b>	Masseinheit:	Projektion: ISO-E		
Erstellt:				Millimeter			
Freigegeben:	10.09.2024	dca		Blatt / Anz.:			
Status:	Freigegeben			1 / 1			
Bauelemente <b>Lochsclauder</b>				Zeichnung Nr.:		Index:	
Art. Nr.: 2090877				<b>CH 429044</b>		<b>B</b>	
		B 26.08.2024		dca	SAP Nr.		Plattendatum: 11.09.2024
		A 22.02.2019		AB	Dimensionen		