


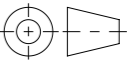


Für Ihre objektspezifische Zeichnung kontaktieren Sie bitte Ihren ACO Haustechnik Ansprechpartner:  
[www.aco.ch/de/aussendienst](http://www.aco.ch/de/aussendienst)

Pour obtenir un plan spécifique à votre projet, veuillez contacter votre interlocuteur ACO Technique du bâtiment:  
[www.aco.ch/fr/conseils-aco-suisse](http://www.aco.ch/fr/conseils-aco-suisse)

Per il vostro disegno specifico dell'oggetto, contattate il vostro referente Impiantistica ACO:  
[www.aco.ch/it/consulenza\\_aco\\_svizzera](http://www.aco.ch/it/consulenza_aco_svizzera)

Werkstoff: <b>1.4404</b>		Gewicht: <b>8.73 kg</b>		 <b>ACO AG</b> Industrie Kleinzaun CH-8754 Netstal Tel. 055 / 645 53 00 E-Mail: <a href="mailto:aco@aco.ch">aco@aco.ch</a>			
zul. Abweichung: <b>Norm</b>		Oberfläche: <b>DIN ISO 1302</b>				Diese Zeichnung darf weder kopiert noch dritten Personen, insbesondere zum Zweck anderweitiger Benutzung mitgeteilt werden und bleibt unser Eigentum. Copyright reserved! © ACO AG	
Erstellt:	Datum: 19.03.2025	Name: nae	Massstab:  <b>1:6</b>	Masseinheit: <b>Millimeter</b>	Projektion: ISO-E		
Freigegeben:	16.10.2025	nae		Blatt / Anz.: 1 / 1			
Status:	Freigegeben						
Haustechnik <b>ACO ClassicSlot 8, Rinne, m.KF</b>				Zeichnung Nr.:		Index:	
Art. Nr.: -				<b>CH 2091054_Var</b>		<b>C</b>	
C	18.09.2025	nae	Stützfüsse				
B	08.05.2025	nae	Stutzenlänge				