

1 2 3 4 5 6 7 8

A

B

C

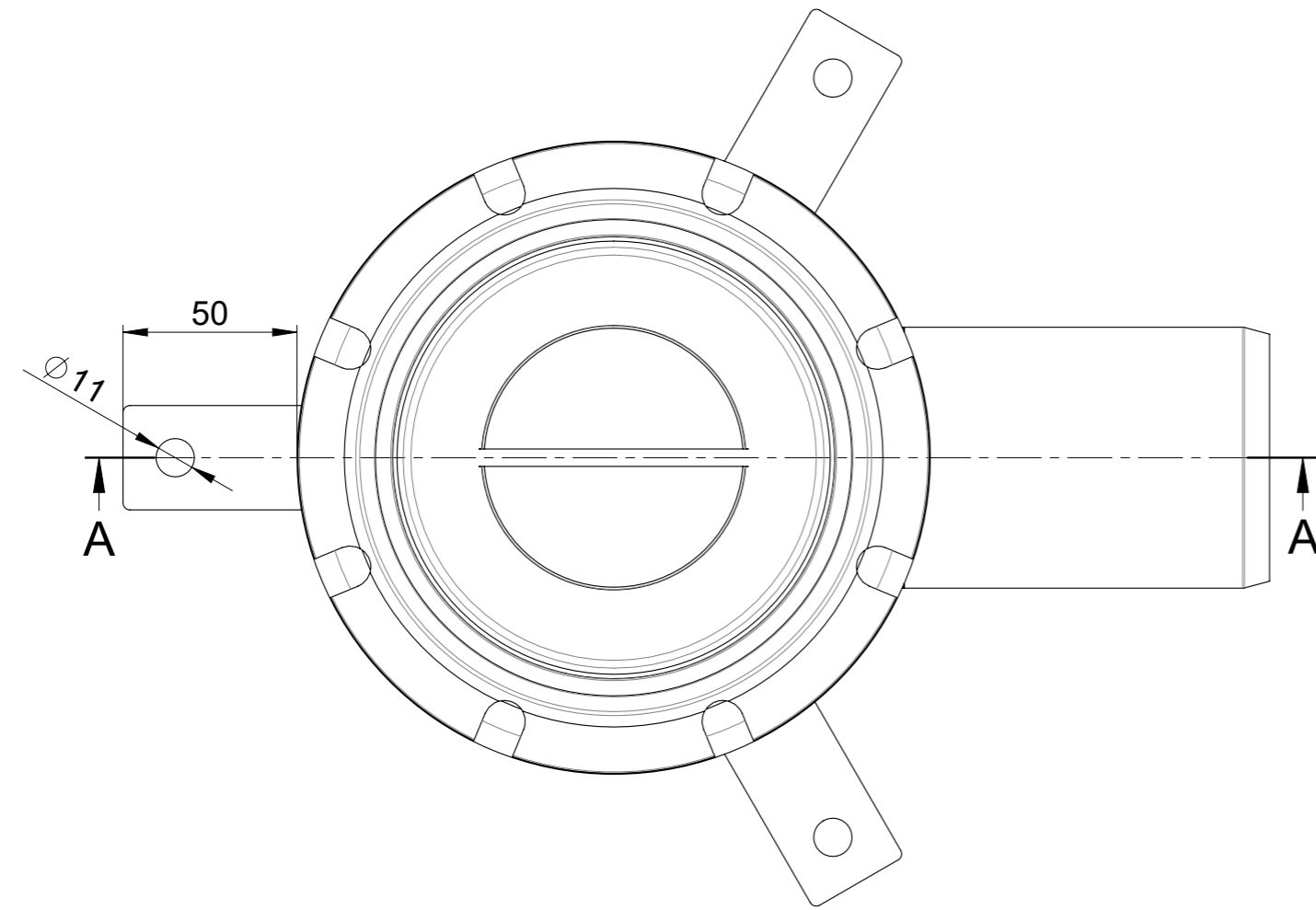
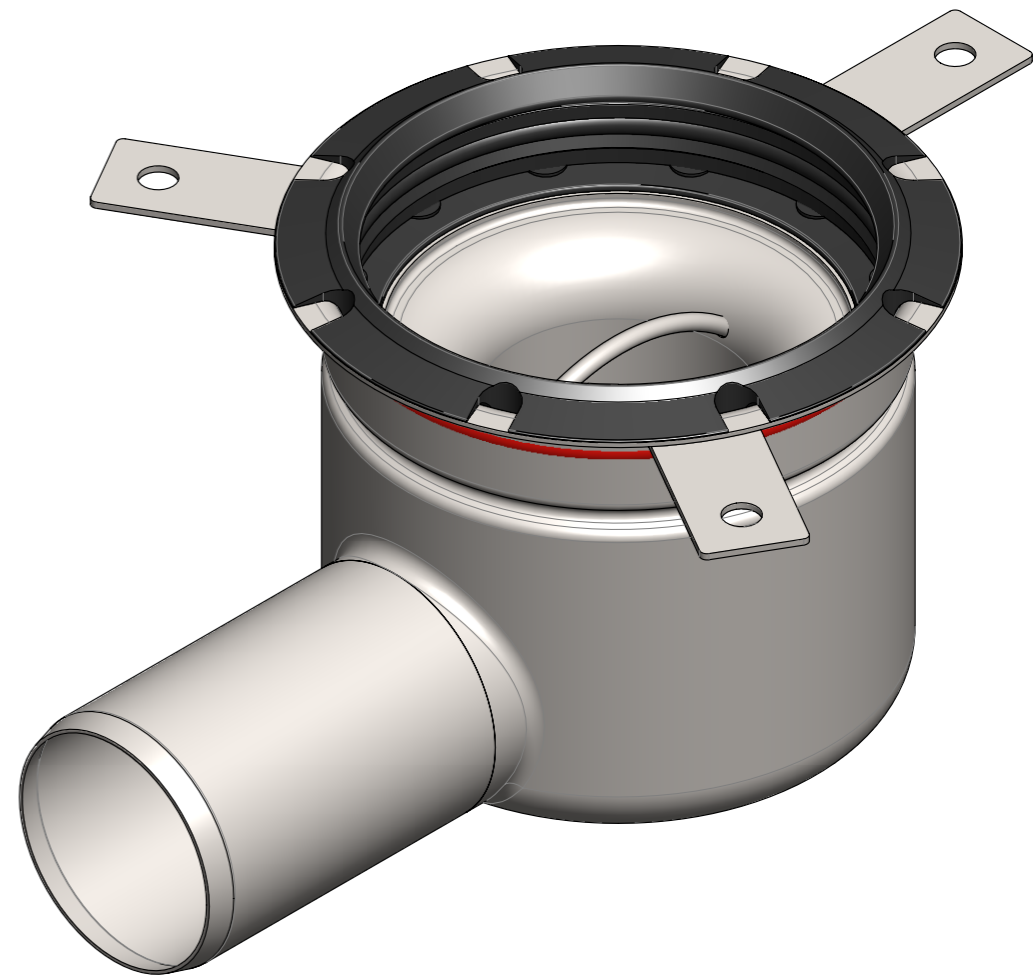
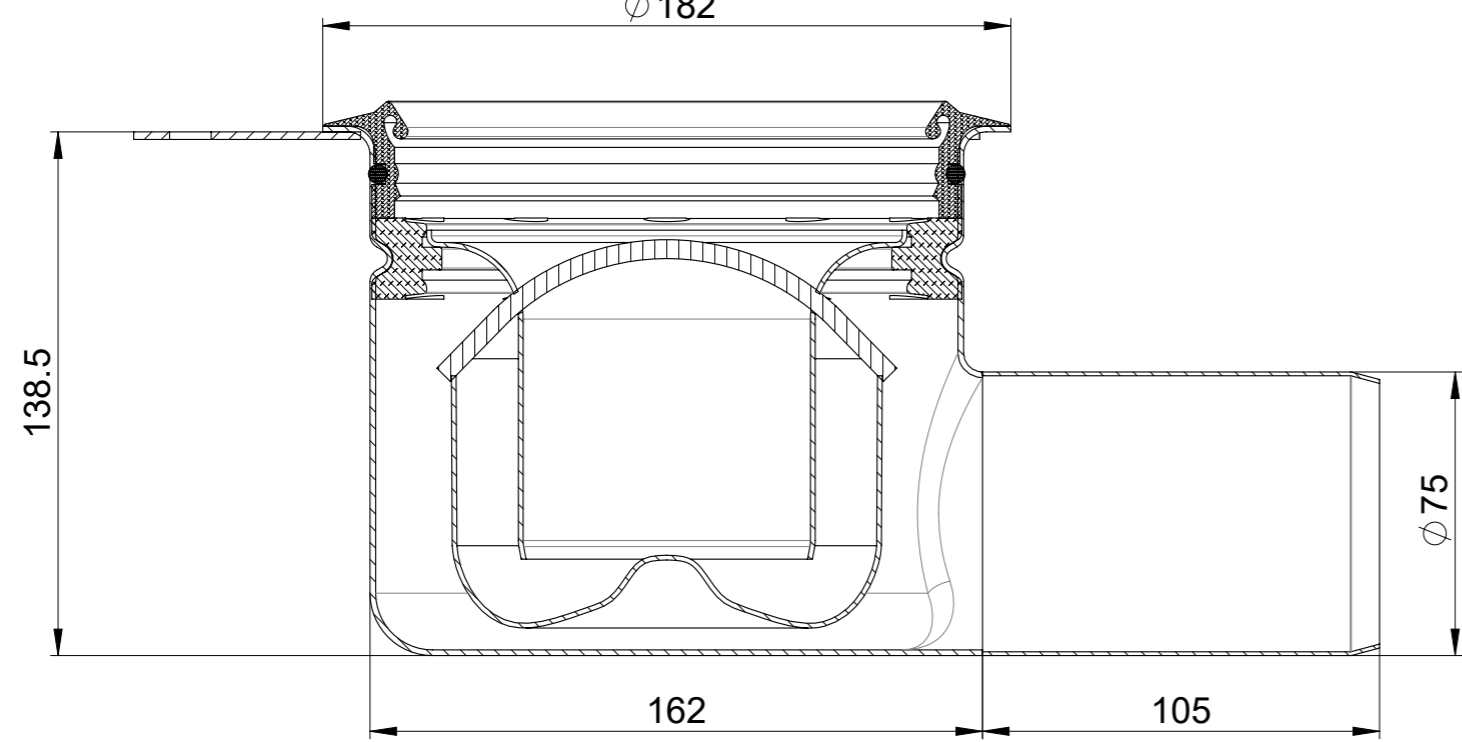
D

E


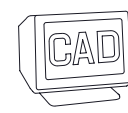
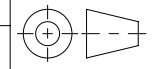
F

A-A

∅ 182



Allgemeintoleranzen für Längenmasse		DIN ISO 2768-1					
Genauigkeitsgrad		Abmasse in mm für Nennmassbereiche					
	0,5 ... 3	> 3 ... 6	> 6 ... 30	> 30 ... 120	> 120 ... 400	> 400 ... 1000	> 1000 ... 2000
m (mittel)	± 0.1	± 0.1	± 0.2	± 0.3	± 0.5	± 0.8	± 1.2

Werkstoff: <b>1.4404 / EPDM</b>	Gewicht: <b>2.20 kg</b>	 www.aco.ch	<b>ACO AG</b> Industrie Kleinzaun CH-8754 Netstal Tel. 055 / 645 53 00 E-Mail: aco@aco.ch			
zul. Abweichung: <b>Norm</b>	Oberfläche: <b>DIN ISO 1302</b>					
Erstellt:	Datum: 19.04.2023	Name: AB	Massstab: <b>1:2</b>	Masseinheit: <b>Millimeter</b>	Projektion: ISO-E 	Diese Zeichnung darf weder kopiert noch dritten Personen, insbesondere zum Zweck anderweitiger Benutzung mitgeteilt werden und bleibt unser Eigentum.  Copyright reserved! © ACO AG
Freigegeben:	15.09.2024	dca				
Status:	Freigegeben					

Haustechnik  
**Gully 157 mrt. m.GV DN70 waagr.**  
 Gully 157 mehrteilig mit GV, Ablaufkörper waagrecht  
 Art. Nr.: 2091190

Zeichnung Nr.:		Index:
<b>CH 413059</b>		<b>B</b>
B 12.09.2024	Hans	SAP-Nr.
A 24.04.2023	AB	Dichtung