

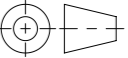


| | | | | | | | | |
|--|----------------------|------------------------------------|-------------------------------|---|--|--|--|-----------------------------------|
| Werkstoff: 1.4404 / EPDM | | Gewicht: 3.81 kg | |  www.aco.ch | ACO AG Industrie Kleinzaun CH-8754 Netstal Tel. 055 / 645 53 00 E-Mail: aco@aco.ch | |  Diese Zeichnung darf weder kopiert noch dritten Personen, insbesondere zum Zweck anderweitiger Benutzung mitgeteilt werden und bleibt unser Eigentum. Copyright reserved! © ACO AG | |
| zul. Abweichung: Norm | | Oberfläche: DIN ISO 1302 | | | Massstab: 1:3 | | | Masseinheit: Millimeter |
| Erstellt: | Datum: 19.04.2023 | Name: AB | Blatt / Anz.: 1 / 1 | | Projektion: ISO-E  | | Zeichnung Nr.: CH 413070 | Index: A |
| Freigegeben: | 15.09.2024 | dca | | | | | | |
| Haustechnik Gully 157 1-teilig m.GV DN100 senkr. KLF Gully 157 einteilig mit GV, Ablaufkörper DN70 - DN100 Art. Nr.: 2091196 | | | | | Ploddatum: 15.09.2024 | | | |

| Allgemeintoleranzen für Längenmasse | | DIN ISO 2768-1 | | | | | | |
|-------------------------------------|--|------------------------------------|--------------|---------------|-----------------|------------------|-------------------|--------------------|
| Genauigkeitsgrad | | Abmasse in mm für Nennmassbereiche | | | | | | |
| | | > 0,5 ... 3 | > 3 ... 6 | > 6 ... 30 | > 30 ... 120 | > 120 ... 400 | > 400 ... 1000 | > 1000 ... 2000 |
| m (mittel) | | ± 0.1 | ± 0.1 | ± 0.2 | ± 0.3 | ± 0.5 | ± 0.8 | ± 1.2 |