

1 2 3 4 5 6 7 8

A

A

B

B

C

C

D

D

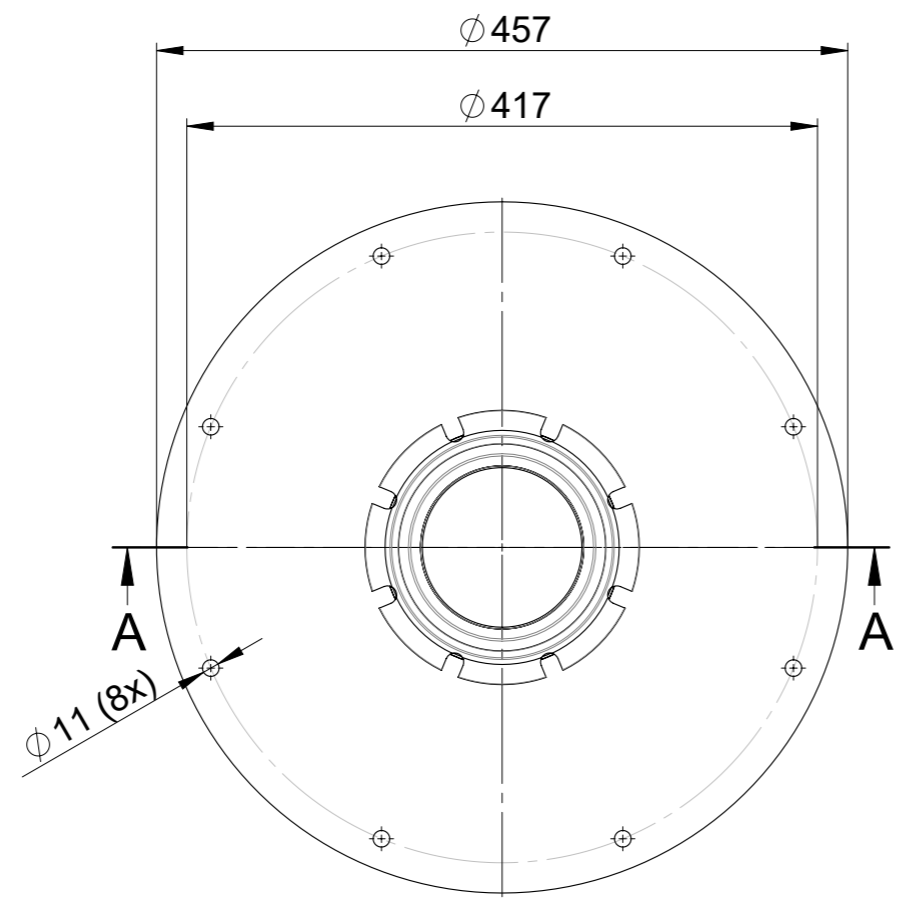
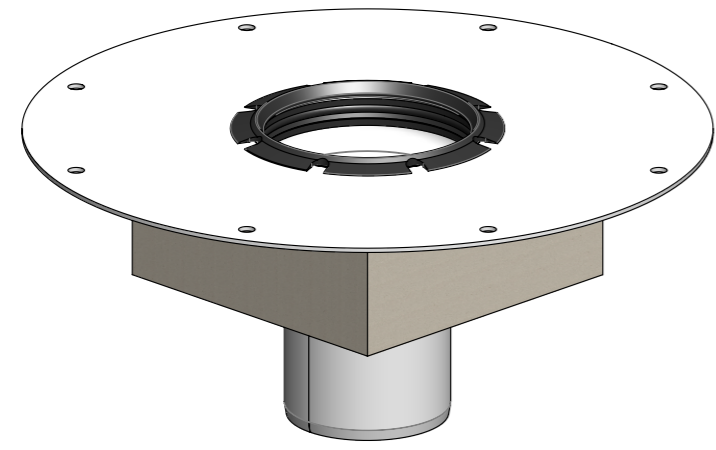
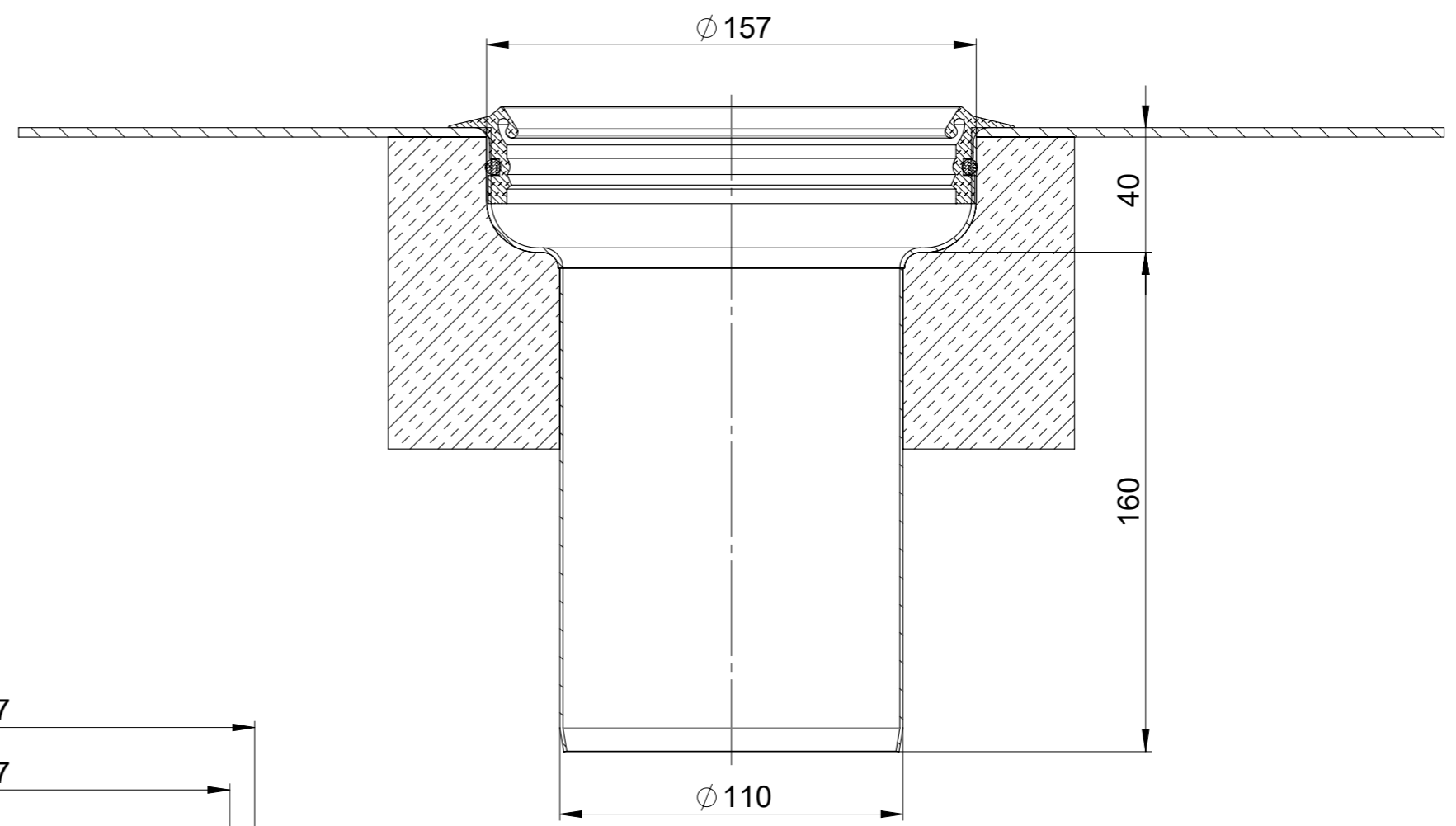
E

E

F

F

A-A (1:2)



Pos	Menge	Index	Beschreibung	Zn. Nr.	Material	Gewicht
1	1		Gully 157 DN100 senkrecht	E60996	1.4301	4.14
2	1	B	Abdichtring für Ablauf 157 (415923)	408205	EPDM / NBR	0.11
3	1		Isolierkörper senkrecht DN100	445496_1	PU-Schaum fest	0.57

Werkstoff:		Gewicht: <b>4.82 kg</b>		 <b>ACO AG</b> Industrie Kleinzaun CH-8754 Netstal Tel. 055 / 645 53 00 E-Mail: aco@aco.ch		
zul. Abweichung: <b>Norm</b>		Oberfläche: <b>DIN ISO 1302</b>				
Erstellt:	Datum: 25.02.2021	Name: AB	Massstab:  <h1>1:5</h1>	Masseinheit: Millimeter	Projektion: ISO-E	Diese Zeichnung darf weder kopiert noch dritten Personen, insbesondere zum Zweck anderweitiger Benutzung mitgeteilt werden und bleibt unser Eigentum.  Copyright reserved! © ACO AG
Freigegeben:	15.09.2024	Hans		Blatt / Anz.: 1 / 1		
Status:	Freigegeben					
Haustechnik <b>Gully 157 mehrteilig o. GV DN100 senkrecht</b> Ablaufkörper DN70 - DN100 mit Isolierkörper Art. Nr.: 2091243				Zeichnung Nr.: <h1>CH 445496</h1>		Index: <h1>A</h1>
			A	12.09.2024	Hans	SAP-Nr.
			-	Erstausgabe		

Allgemeintoleranzen für Längenmasse		DIN ISO 2768-1					
Genauigkeitsgrad		Abmasse in mm für Nennmassbereiche					
	0.5	> 3	> 6	> 30	> 120	> 400	> 1000
	... 3	... 6	... 30	... 120	... 400	... 1000	... 2000
m (mittel)	± 0.1	± 0.1	± 0.2	± 0.3	± 0.5	± 0.8	± 1.2

Ploddatum: 15.09.2024