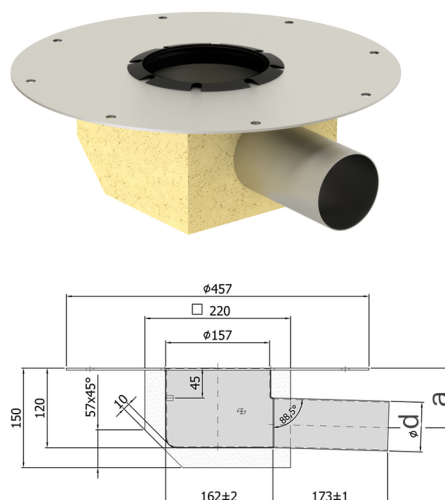


Corps d'avaloir avec corps d'isolation

Information sur la gamme de produit

- Acier inox 1.4301
- Grand sécurité en termes d'étanchéité grâce à son importante profondeur de mise en place (min. 40 mm)
- Selon SN EN 1253, SIA 271, SN EN 1433
- Dépasse largement les exigences de Q-Plus
- Bride de collage 150 mm
- Joint d'étanchéité
- Sans siphon
- En plusieurs parties
- Avec corps d'isolation



Données techniques de l'article

kg	5,6
DN	90
Corps d'isolation	Avec
Siphon	Sans
ϕd	90
Inclination	Horizontal
Bride de collage	150 mm
Joint d'étanchéité	x
a (mm)	79.5
ancien numéro	416527
Cod. art.	2091244