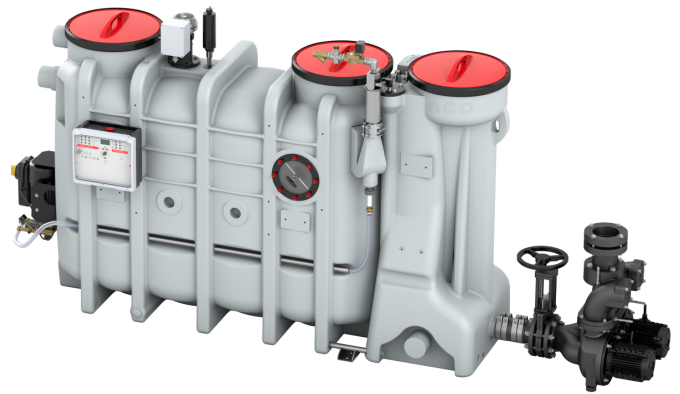


## LipuSmart-P-OAP Niveau d'équipement 3

### Information sur la gamme de produit

- Séparateur de graisse avec station de relevage intégrée LipuSmart-P-OAP Niveau d'équipement 3
- Polyéthylène
- Protection anti-retour intégrée
- Séparateurs de graisse selon norme SN EN 1825
- Station de relevage selon norme SN EN 12050
- Pour mise en oeuvre en local - à l'abri du gel
- Avec débourbeur intégré
- Avec unité de remöilissage et électrovanne
- Raccord d'évacuation DN 65, contre-bride avec accouplement Storz 75B et accouplement borgne 2 1/2"
- Nettoyage par aspiration directe
- Évacuation programmée sans nuisances olfactives par le raccordement vers l'aspiration directe

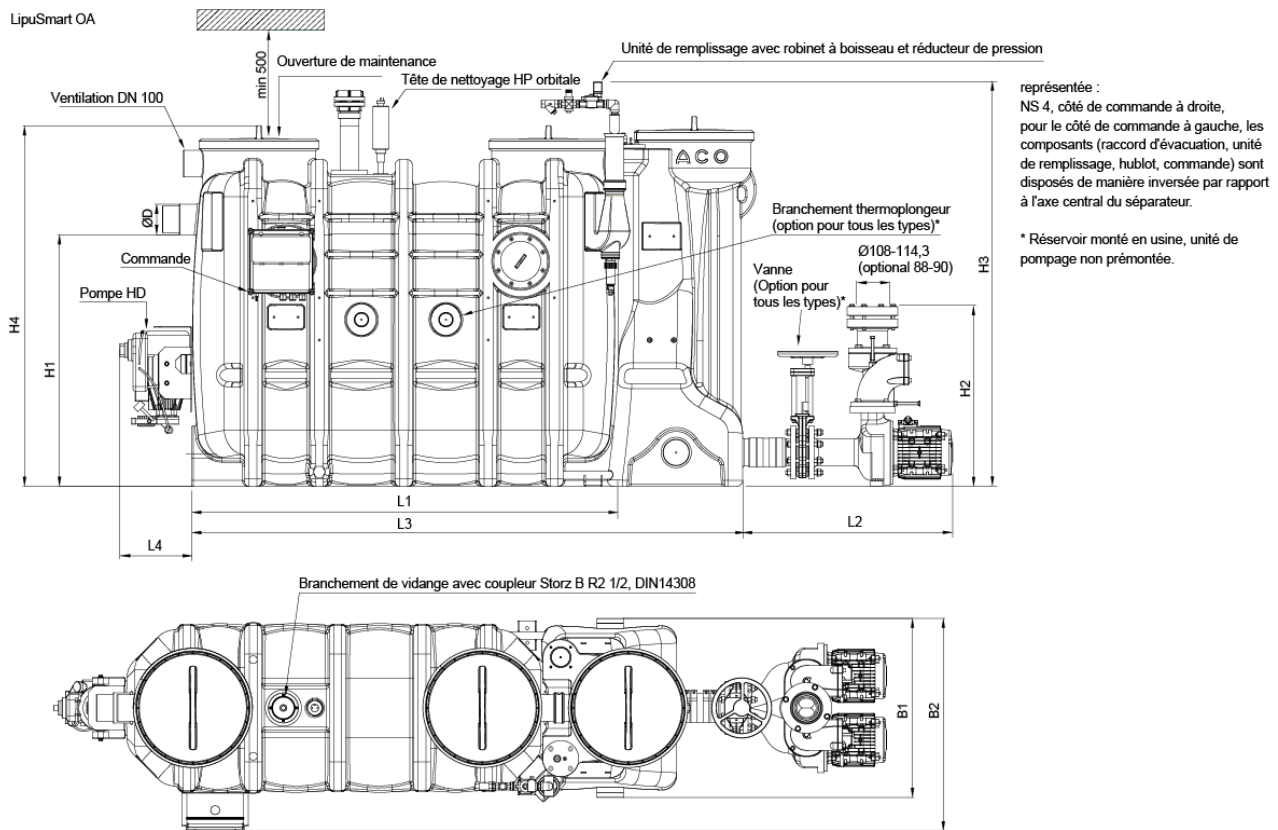


### Données techniques de l'article

kg	407,8
Type	Kit de pompes 1.5 kW
Taille nominale	NS 3
Largeur nominale	100 DN
Débourbeur	300 l
Vol. graisse	150 l
Capacité totale	630 l
Poids vide	318 kg
Poids rempli	948 kg
Opération	À gauche
Cod. art.	2091717

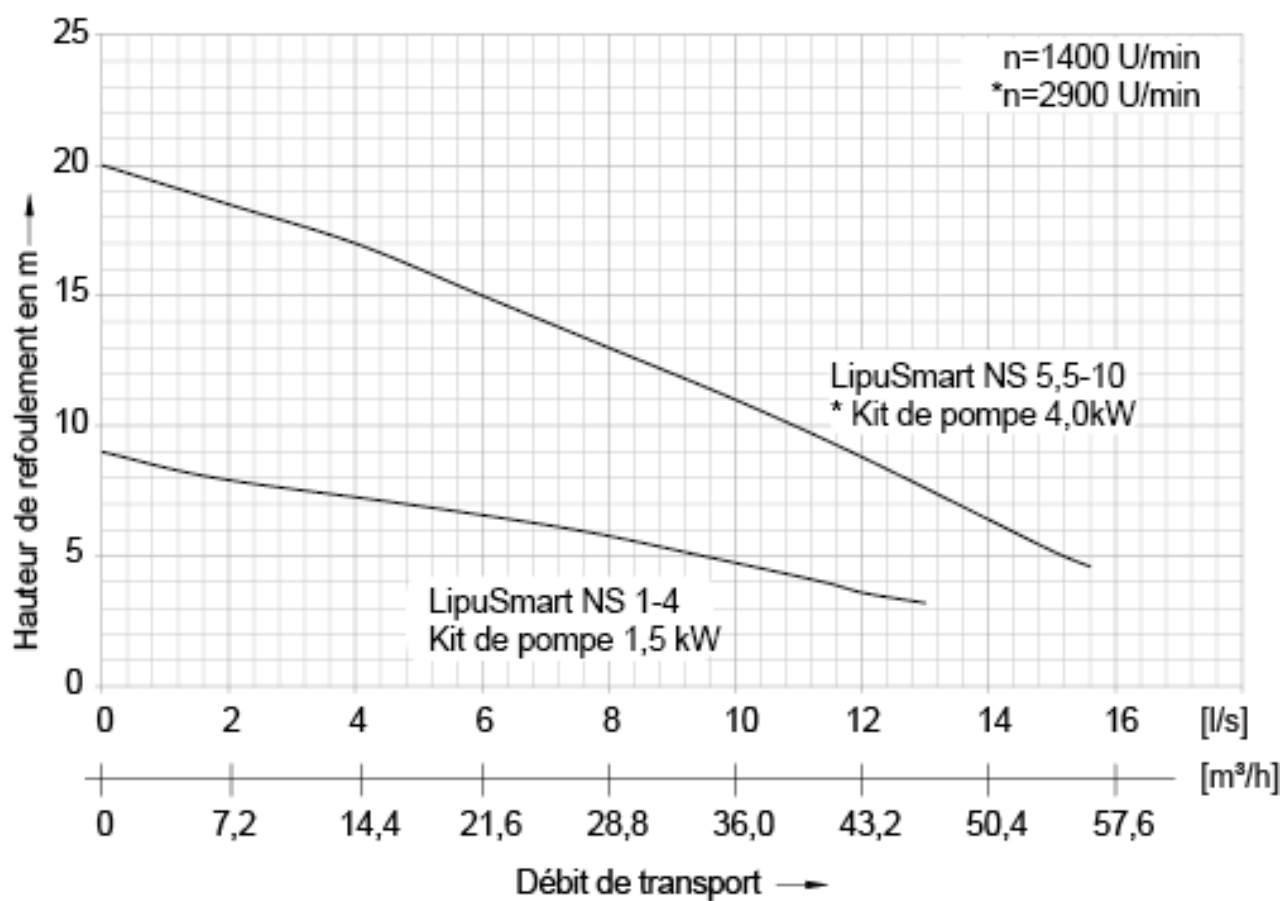


# Dimensions



L1	1450 mm
L2	800 mm
L3	1975 mm
H1	1055 mm
H2	753 mm
H3	1680 mm
H4	1500 mm
H min.	9 mm
H max.	3 mm
B1	742 mm
D	110 mm
Hauteur de refoulement	3 - 9 m

## Graphique des performances



Hauteur de refoulement	3 - 9 m
Q 4 m	11.2 l/s
Q 6 m	7.5 l/s
Q 8 m	1.9 l/s
Température normale	40 °C
Température maximale	65 °C