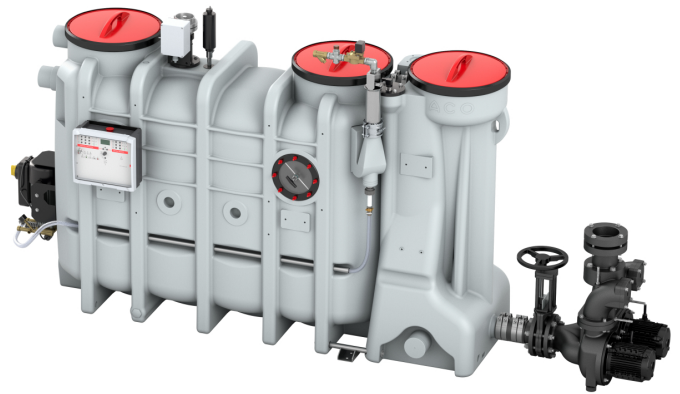


LipuSmart-P-OAP Niveau d'équipement 3

Information sur la gamme de produit

- Séparateur de graisse avec station de relevage intégrée LipuSmart-P-OAP Niveau d'équipement 3
- Polyéthylène
- Protection anti-retour intégrée
- Séparateurs de graisse selon norme SN EN 1825
- Station de relevage selon norme SN EN 12050
- Pour mise en oeuvre en local - à l'abri du gel
- Avec débourbeur intégré
- Avec unité de remöilissage et électrovanne
- Raccord d'évacuation DN 65, contre-bride avec accouplement Storz 75B et accouplement borgne 2 1/2"
- Nettoyage par aspiration directe
- Évacuation programmée sans nuisances olfactives par le raccordement vers l'aspiration directe

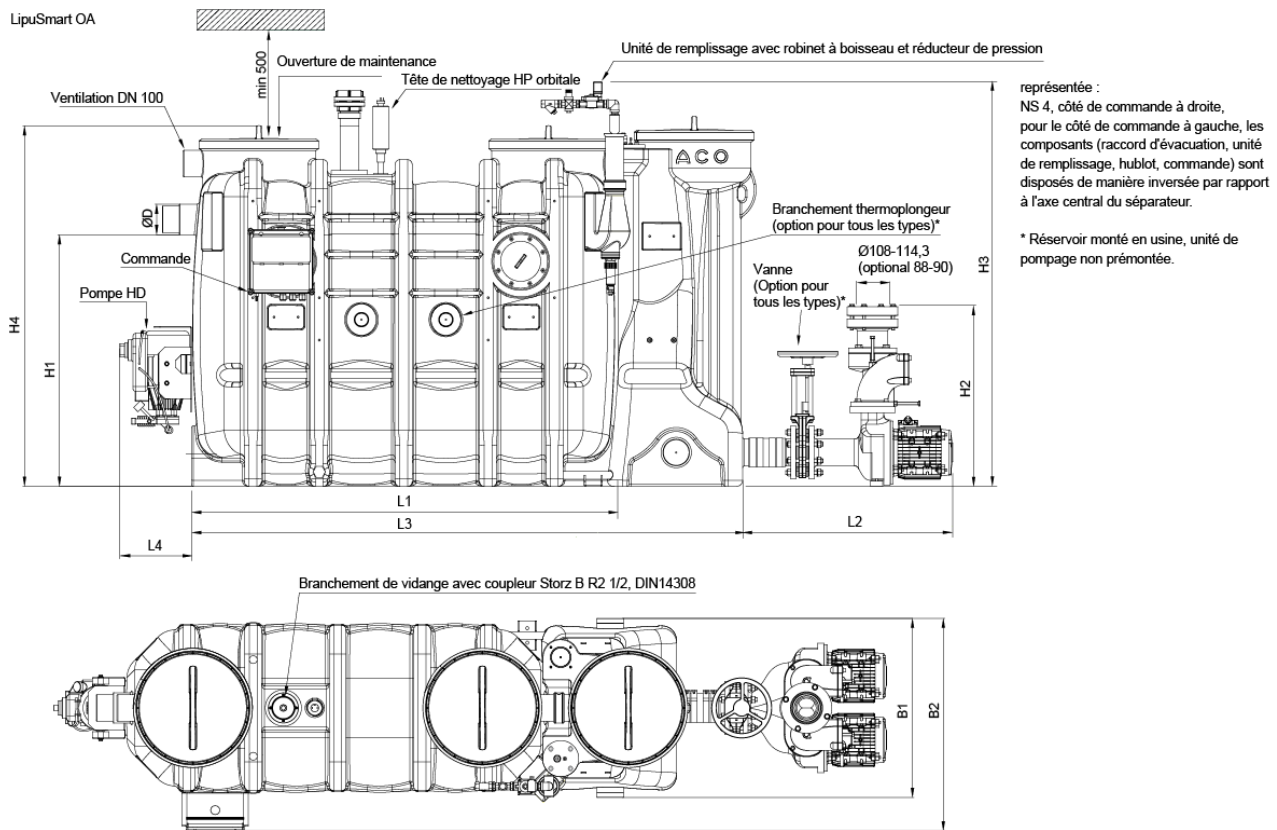


Données techniques de l'article

kg	459,2
Type	Kit de pompes 4.0 kW
Taille nominale	NS 5.5
Largeur nominale	150 DN
Débourbeur	725 l
Vol. graisse	360 l
Capacité totale	1430 l
Poids vide	439 kg
Poids rempli	1869 kg
Opération	À droite
Cod. art.	2091725

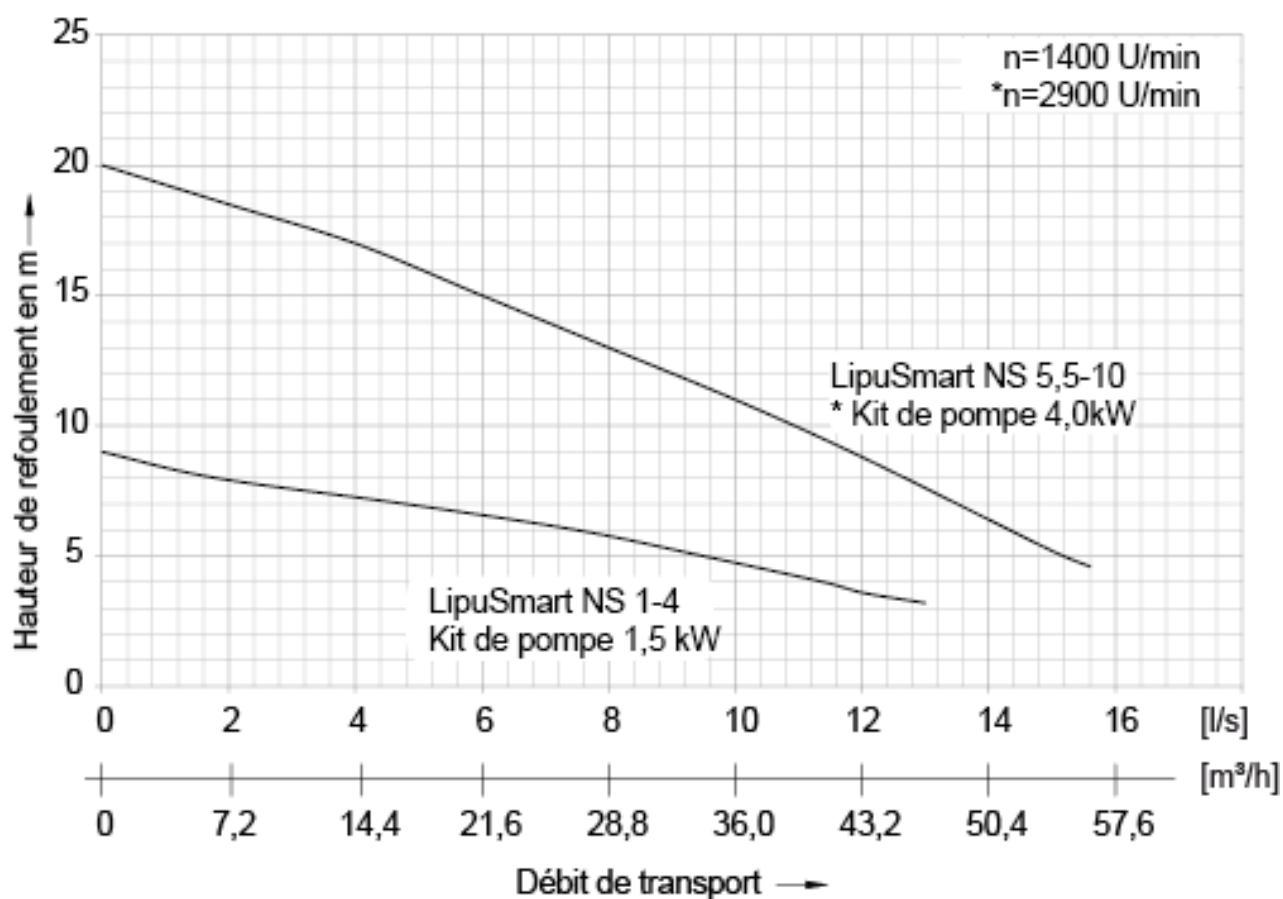


Dimensions



L1	1760 mm
L2	835 mm
L3	2287 mm
H1	1250 mm
H2	753 mm
H3	1880 mm
H4	1700 mm
H min.	20 mm
H max.	3 mm
B1	960 mm
D	160 mm
Hauteur de refoulement	5 -20 m

Graphique des performances



Hauteur de refoulement	5 -20 m
Q 6 m	14.3 l/s
Q 8 m	12.6 l/s
Q 16 m	5.0 l/s
Q 18 m	2.7 l/s
Température normale	40 °C
Température maximale	65 °C