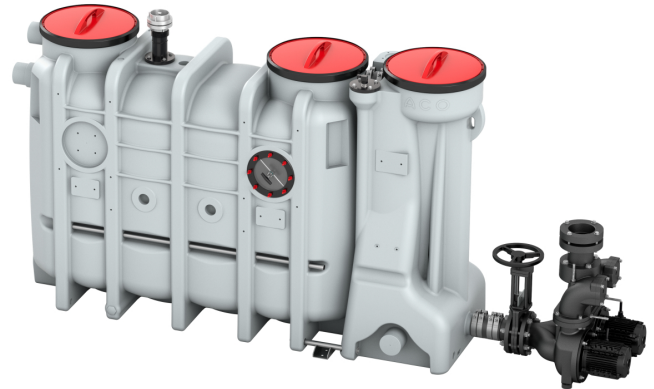


LipuSmart-P-OB version de base

Information sur la gamme de produit

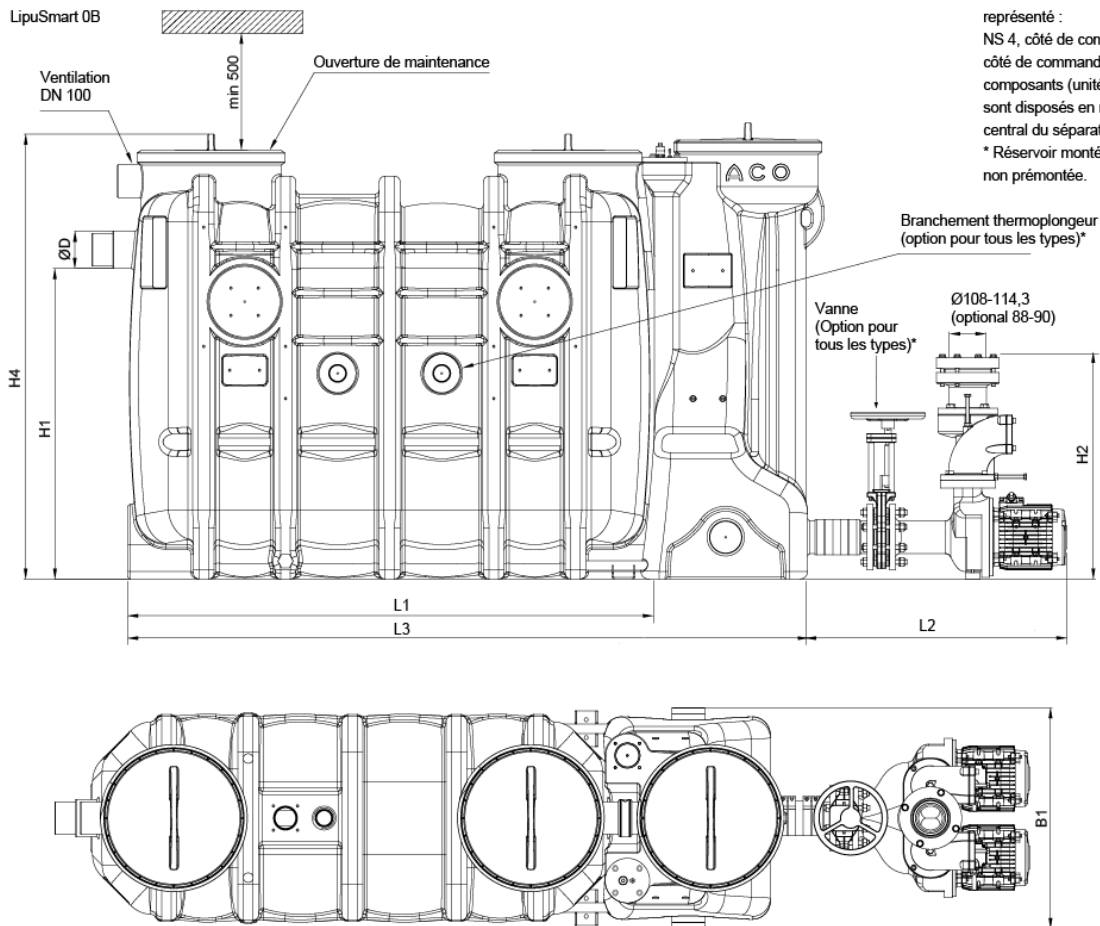
- Fettabscheider mit integrierter Hebeanlage LipuSmart-P-OB Basisausführung
- Polyéthylène
- Protection anti-retour intégrée
- Selon norme SN EN 1825
- Pour mise en oeuvre en local - à l'abri du gel
- Avec débourbeur intégré
- Raccord d'évacuation DN 65, contre- bride avec accouplement Storz 75B et accouplement borgne 2 1/2"
- Nettoyage par le couvercle
- Élimination et nettoyage par ouverture des couvercles (avec formation d'odeurs)
- Version de base



Données techniques de l'article

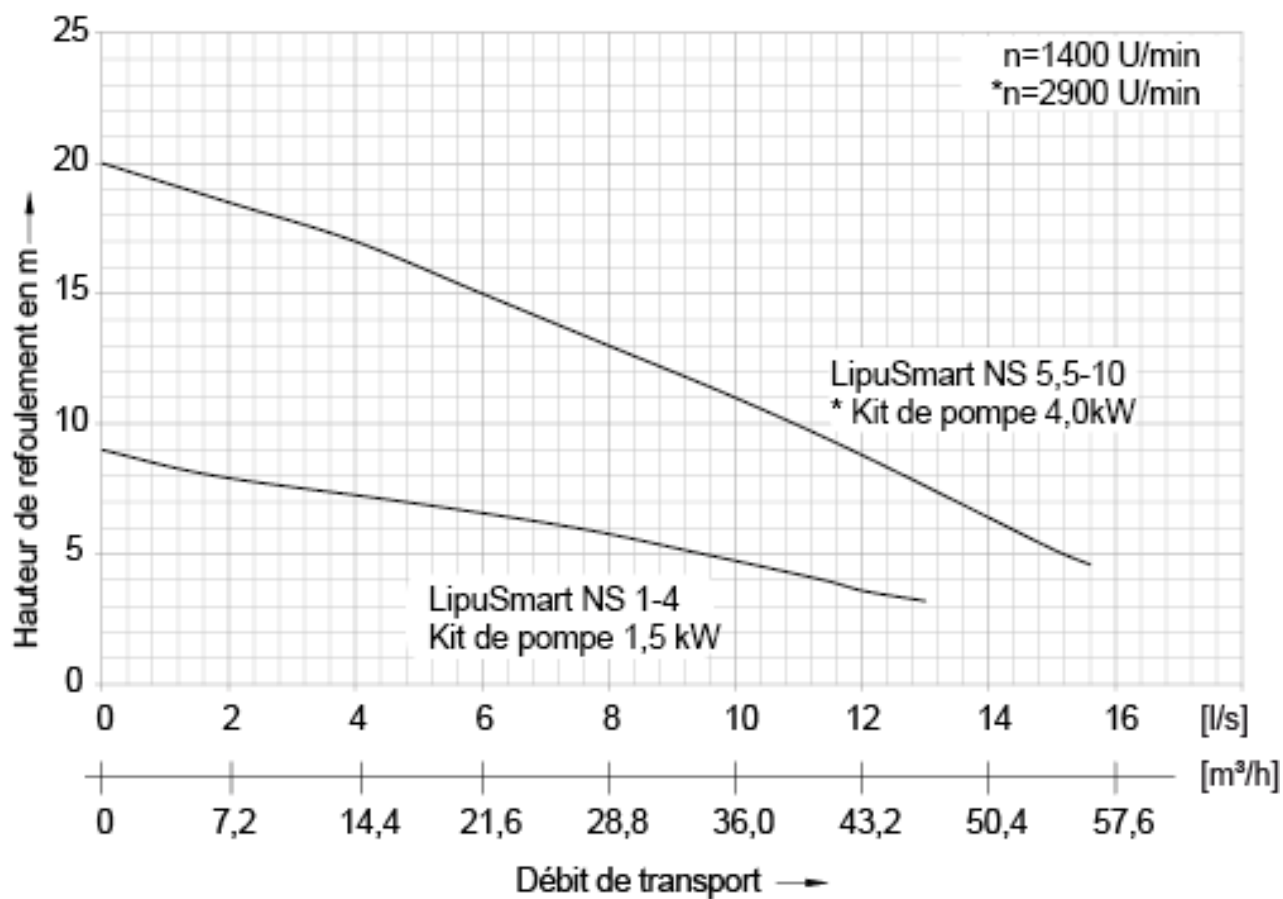
kg	315,5
Type	Kit de pompes 4.0 kW
Taille nominale	NS 7
Largeur nominale	150 DN
Débourbeur	800 l
Vol. graisse	400 l
Capacité totale	1600 l
Poids vide	340 kg
Poids rempli	1940 kg
Puissance du moteur	4 kW
Cod. art.	2091726

Dimensions



L1	1960 mm
L2	835 mm
L3	2487 mm
H1	1250 mm
H2	753 mm
H4	1700 mm
H min.	20 mm
H max.	5 mm
B1	960 mm
D	160 mm
Hauteur de refoulement	5 -20 m

Graphique des performances



Hauteur de refoulement	5 -20 m
Q 6 m	14.3 l/s
Q 8 m	12.6 l/s
Q 10 m	10.8 l/s
Q 12 m	9.4 l/s
Q 16 m	5.0 l/s
Q 18 m	2.7 l/s
Température normale	40 °C
Température maximale	65 °C