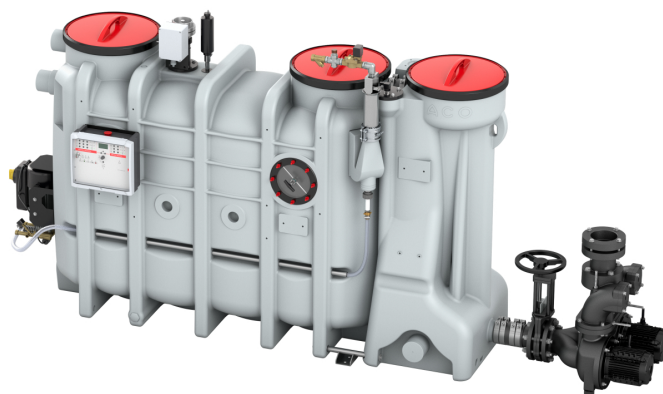


LipuSmart-P-OAP Niveau d'équipement 3

Information sur la gamme de produit

- Séparateur de graisse avec station de relevage intégrée LipuSmart-P-OAP Niveau d'équipement 3
- Polyéthylène
- Protection anti-retour intégrée
- Séparateurs de graisse selon norme SN EN 1825
- Station de relevage selon norme SN EN 12050
- Pour mise en oeuvre en local - à l'abri du gel
- Avec débourbeur intégré
- Avec unité de remöilissage et électrovanne
- Raccord d'évacuation DN 65, contre-bride avec accouplement Storz 75B et accouplement borgne 2 1/2"
- Nettoyage par aspiration directe
- Évacuation programmée sans nuisances olfactives par le raccordement vers l'aspiration directe

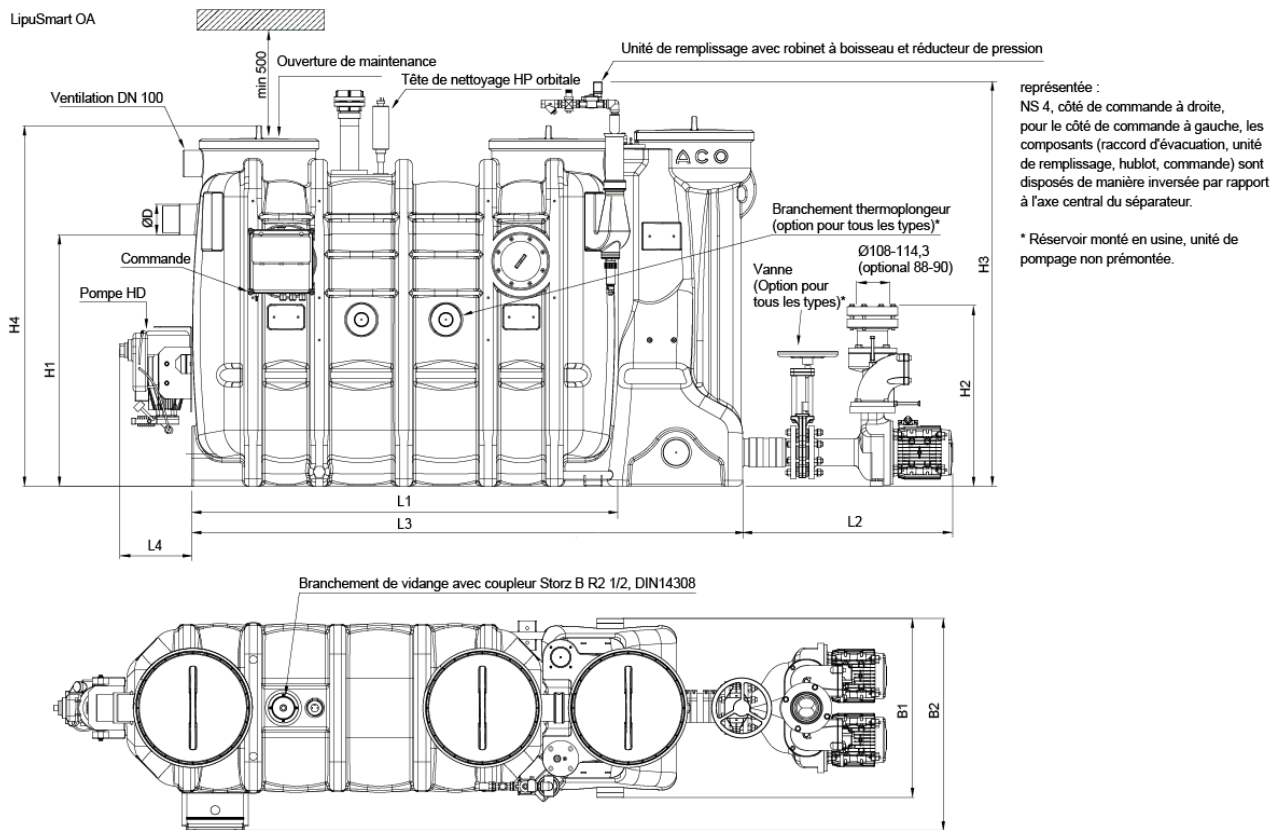


Données techniques de l'article

| | |
|------------------|----------------------|
| kg | 426,1 |
| Type | Kit de pompes 4.0 kW |
| Taille nominale | NS 8.5 |
| Largeur nominale | 150 DN |
| Débourbeur | 940 l |
| Vol. graisse | 475 l |
| Capacité totale | 1900 l |
| Poids vide | 478 kg |
| Poids rempli | 2378 kg |
| Opération | À gauche |
| Cod. art. | 2091733 |

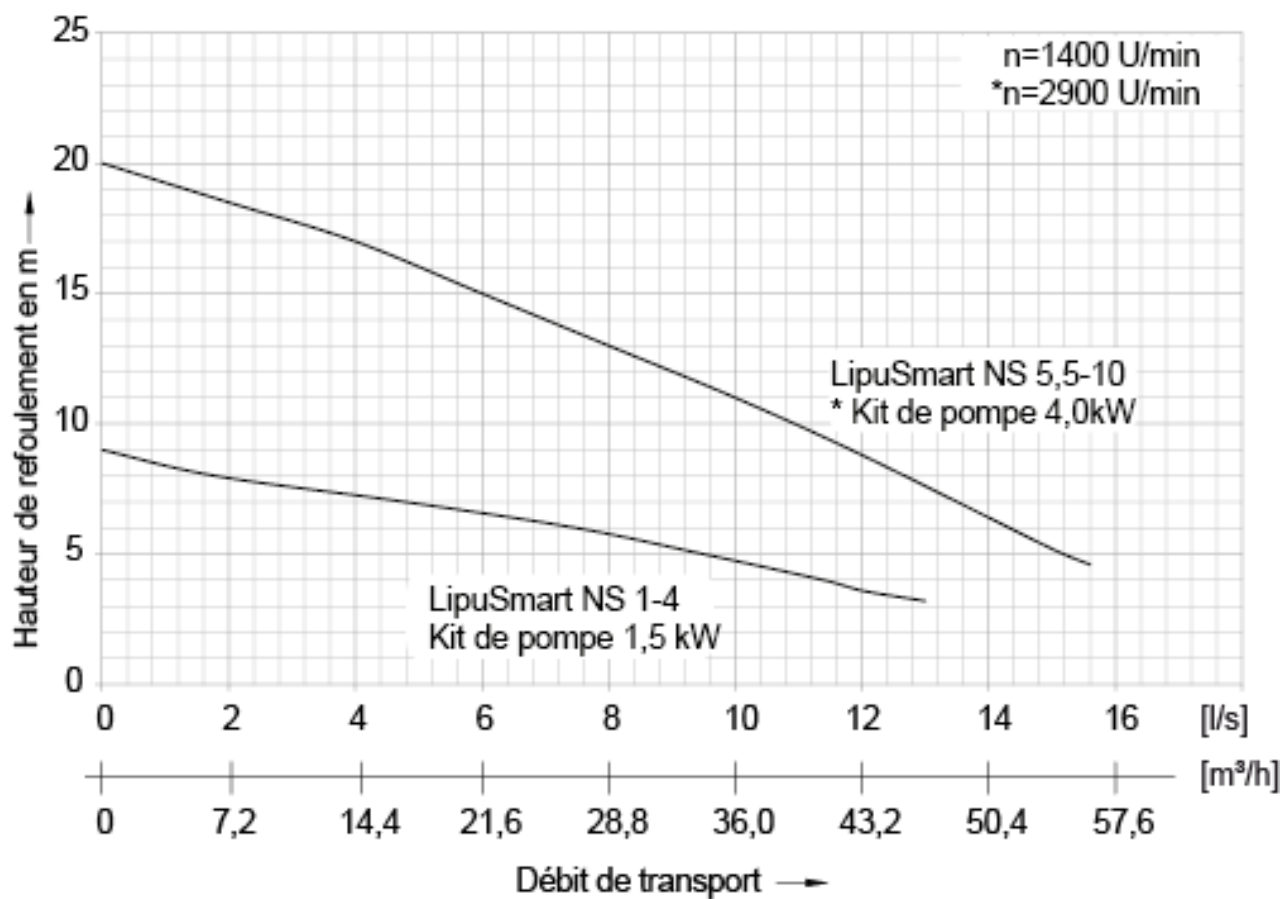


Dimensions



| | |
|------------------------|---------|
| L1 | 2250 mm |
| L2 | 835 mm |
| L3 | 2777 mm |
| H1 | 1250 mm |
| H2 | 753 mm |
| H3 | 1880 mm |
| H4 | 1700 mm |
| H min. | 20 mm |
| H max. | 3 mm |
| B1 | 960 mm |
| D | 160 mm |
| Hauteur de refoulement | 5 -20 m |

Graphique des performances



| | |
|------------------------|----------|
| Hauteur de refoulement | 5 -20 m |
| Q 6 m | 14.3 l/s |
| Q 8 m | 12.6 l/s |
| Température normale | 40 °C |
| Température maximale | 65 °C |