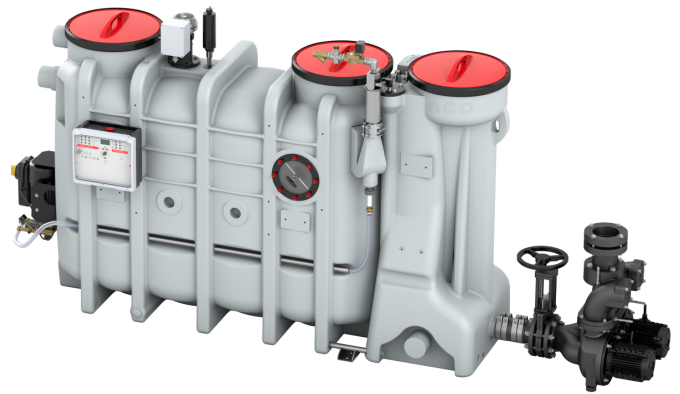


LipuSmart-P-OAP Niveau d'équipement 3

Information sur la gamme de produit

- Séparateur de graisse avec station de relevage intégrée LipuSmart-P-OAP Niveau d'équipement 3
- Polyéthylène
- Protection anti-retour intégrée
- Séparateurs de graisse selon norme SN EN 1825
- Station de relevage selon norme SN EN 12050
- Pour mise en oeuvre en local - à l'abri du gel
- Avec débourbeur intégré
- Avec unité de remöissage et électrovanne
- Raccord d'évacuation DN 65, contre-bride avec accouplement Storz 75B et accouplement borgne 2 1/2"
- Nettoyage par aspiration directe
- Évacuation programmée sans nuisances olfactives par le raccordement vers l'aspiration directe

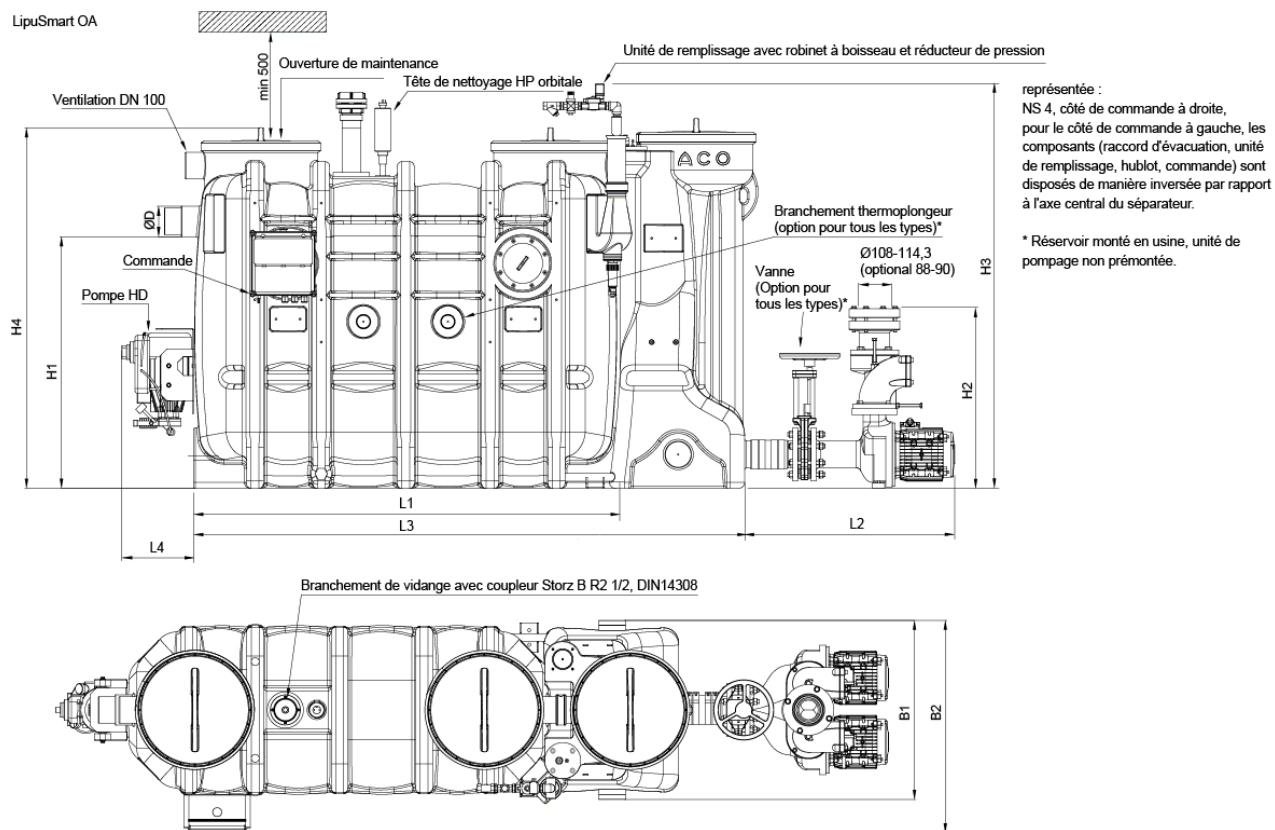


Données techniques de l'article

kg	459,2
Type	Kit de pompes 4.0 kW
Taille nominale	NS 10
Largeur nominale	150 DN
Débourbeur	1000 l
Vol. graisse	520 l
Capacité totale	2000 l
Poids vide	490 kg
Poids rempli	2490 kg
Opération	À gauche
Cod. art.	2091736

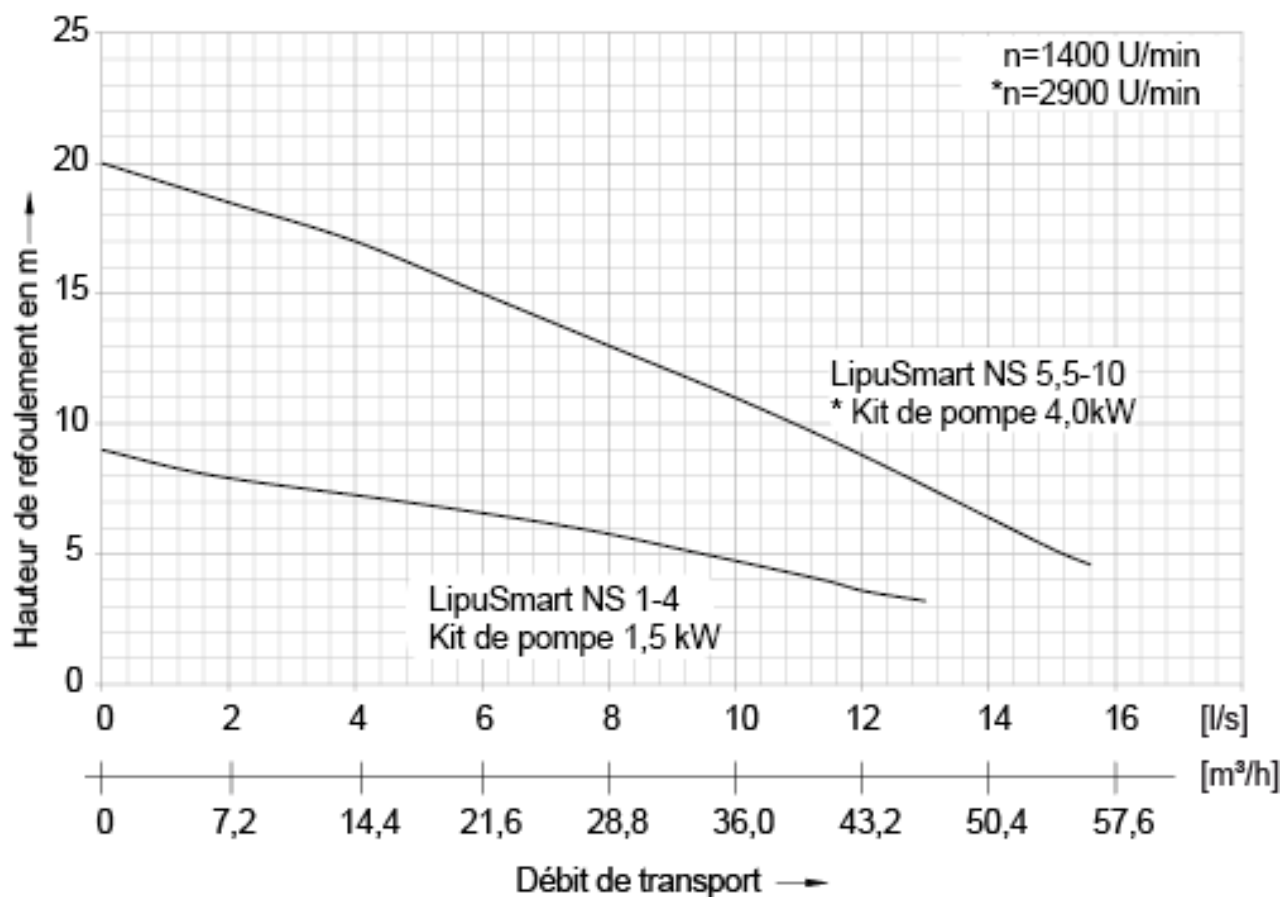


Dimensions



L1	2450 mm
L2	835 mm
L3	2977 mm
H1	1250 mm
H2	753 mm
H3	1880 mm
H4	1700 mm
H min.	20 mm
H max.	3 mm
B1	960 mm
D	160 mm
Hauteur de refoulement	5 -20 m

Graphique des performances



Hauteur de refoulement	5 -20 m
Q 6 m	14.3 l/s
Q 8 m	12.6 l/s
Température normale	40 °C
Température maximale	65 °C