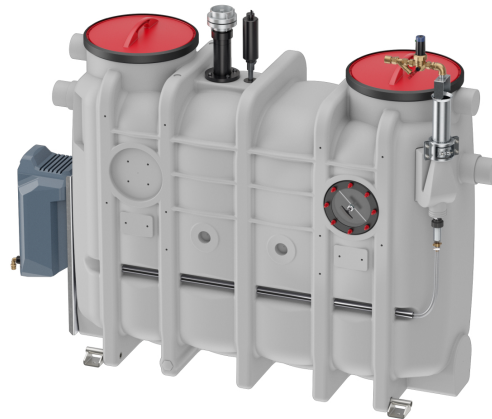


Lipujet-P-OM - Niveau d'équipement 2

Information sur la gamme de produit

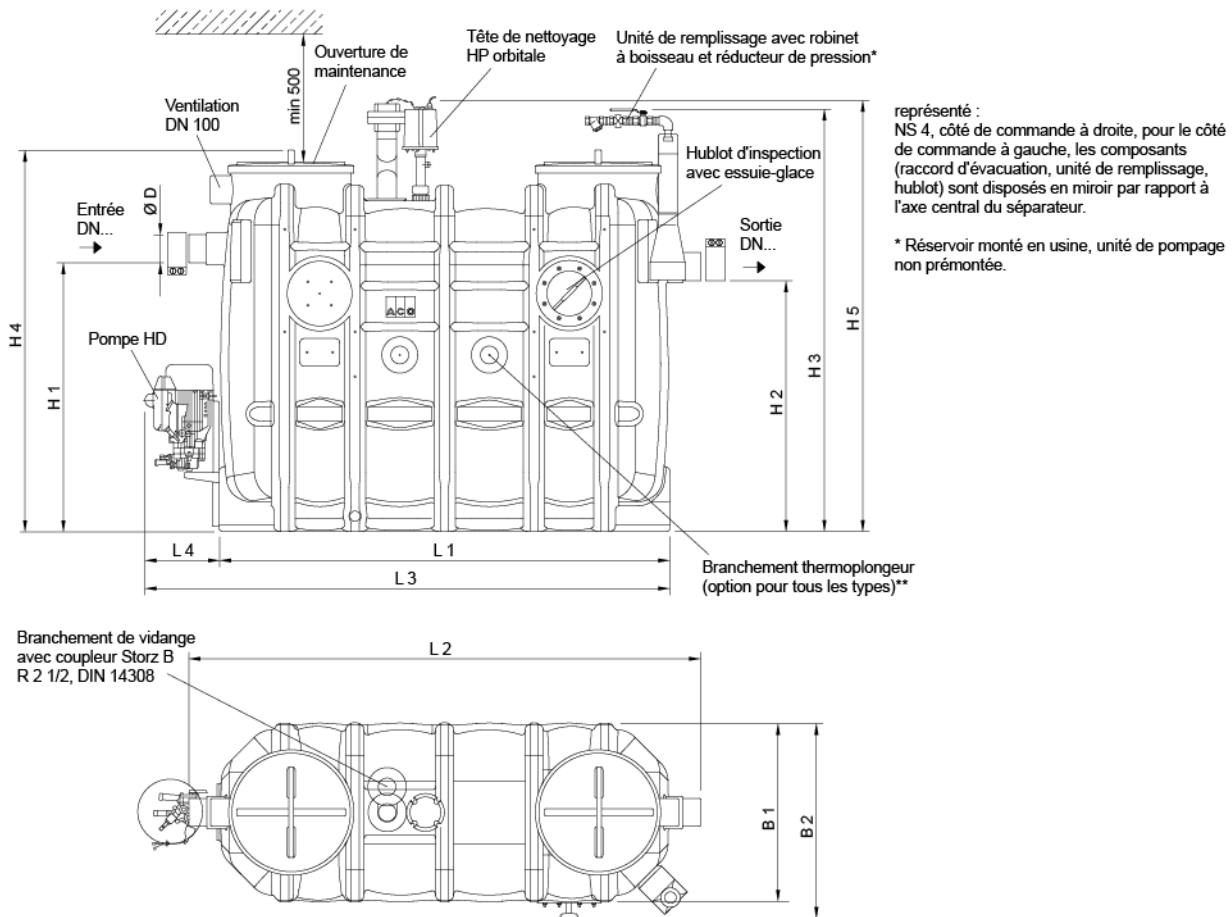
- Séparateur de graisse Lipujet-P-OM selon SN EN 1825 et DIN 4040-100
- Polyéthylène
- Selon norme SN EN 1825
- Avis technique Z-54.1-414
- Pour mise en oeuvre en local - à l'abri du gel
- Avec débourbeur intégré
- Unité de remplissage avec commande manuelle
- Bouchon de vidange R 1"
- Élimination par l'aspiration directe (OM)
- Nettoyage à haute pression manuelle
- Niveau d'équipement 2



Données techniques de l'article

| | |
|------------------|----------|
| kg | 96,3 |
| Taille nominale | NS 1 |
| Largeur nominale | 100 DN |
| Débourbeur | 106 l |
| Vol. graisse | 100 l |
| Capacité totale | 320 l |
| Poids vide | 95 kg |
| Poids rempli | 415 kg |
| Opération | À gauche |
| Cod. art. | 2091755 |

Dimensions



| | |
|----|---------|
| L1 | 1100 mm |
| L2 | 1300 mm |
| L3 | 300 mm |
| L4 | 700 mm |
| H1 | 830 mm |
| H2 | 760 mm |
| H3 | 1480 mm |
| H4 | 1300 mm |
| H5 | 1500 mm |
| B1 | 700 mm |
| B2 | 770 mm |
| B3 | 500 mm |
| B4 | 930 mm |
| D | 110 mm |