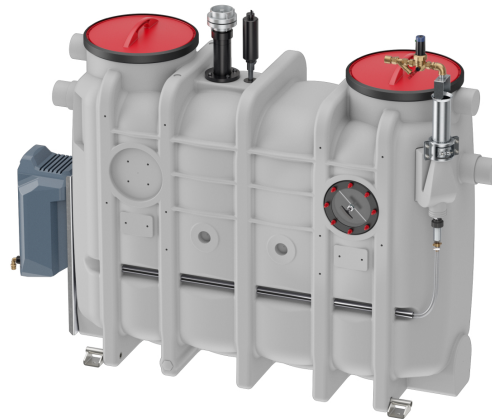


## Lipujet-P-OM - Niveau d'équipement 2

### Information sur la gamme de produit

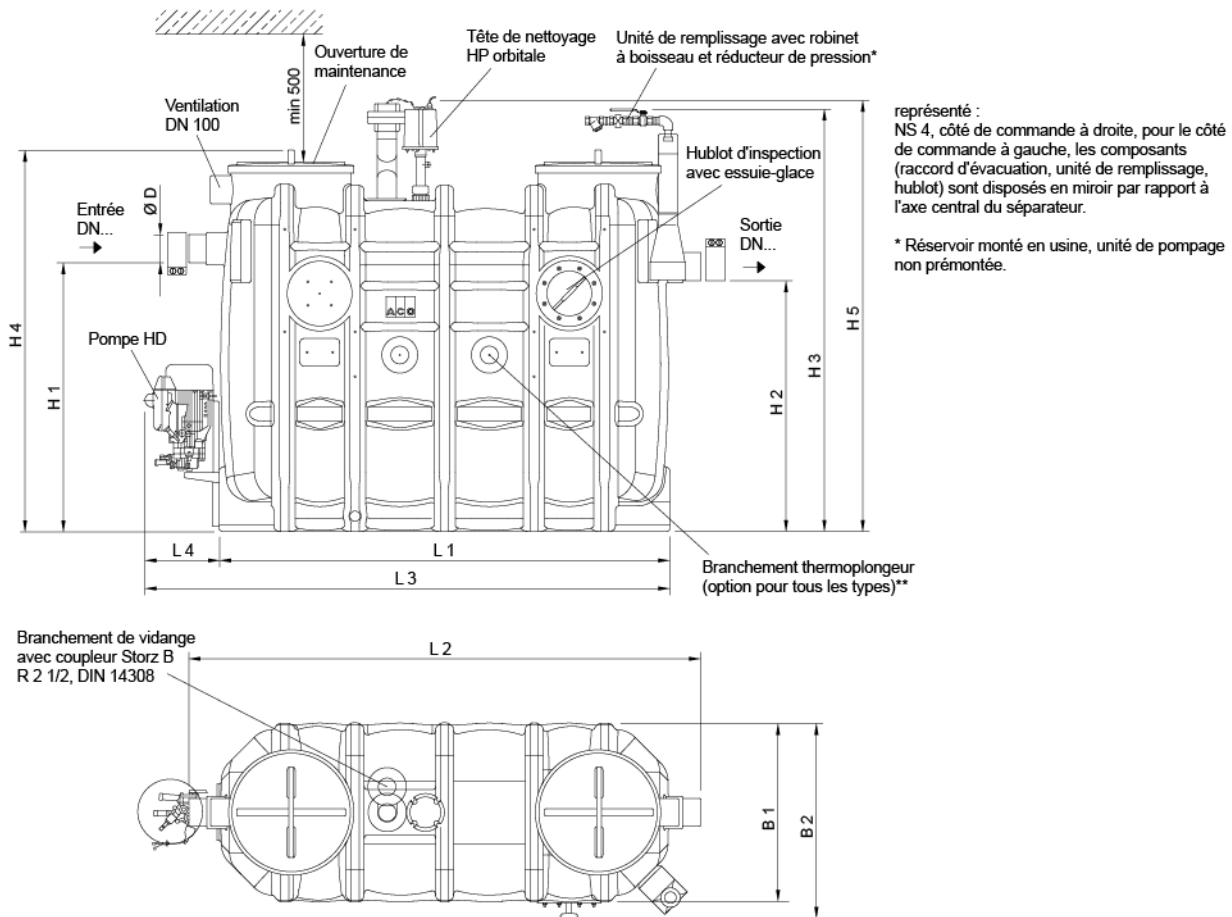
- Séparateur de graisse Lipujet-P-OM selon SN EN 1825 et DIN 4040-100
- Polyéthylène
- Selon norme SN EN 1825
- Avis technique Z-54.1-414
- Pour mise en oeuvre en local - à l'abri du gel
- Avec débourbeur intégré
- Unité de remplissage avec commande manuelle
- Bouchon de vidange R 1"
- Élimination par l'aspiration directe (OM)
- Nettoyage à haute pression manuelle
- Niveau d'équipement 2



### Données techniques de l'article

kg	243,2
Taille nominale	NS 8.5
Largeur nominale	150 DN
Débourbeur	940 l
Vol. graisse	475 l
Capacité totale	1900 l
Poids vide	243 kg
Poids rempli	2143 kg
Opération	À gauche
Cod. art.	2091765

# Dimensions



L1	2250 mm
L2	2485 mm
L3	300 mm
L4	700 mm
H1	1250 mm
H2	1180 mm
H3	1880 mm
H4	1700 mm
H5	1900 mm
B1	950 mm
B2	1020 mm
B3	625 mm
B4	1180 mm
D	160 mm