

LipuJet-S-RB - Version de base

Information sur la gamme de produit

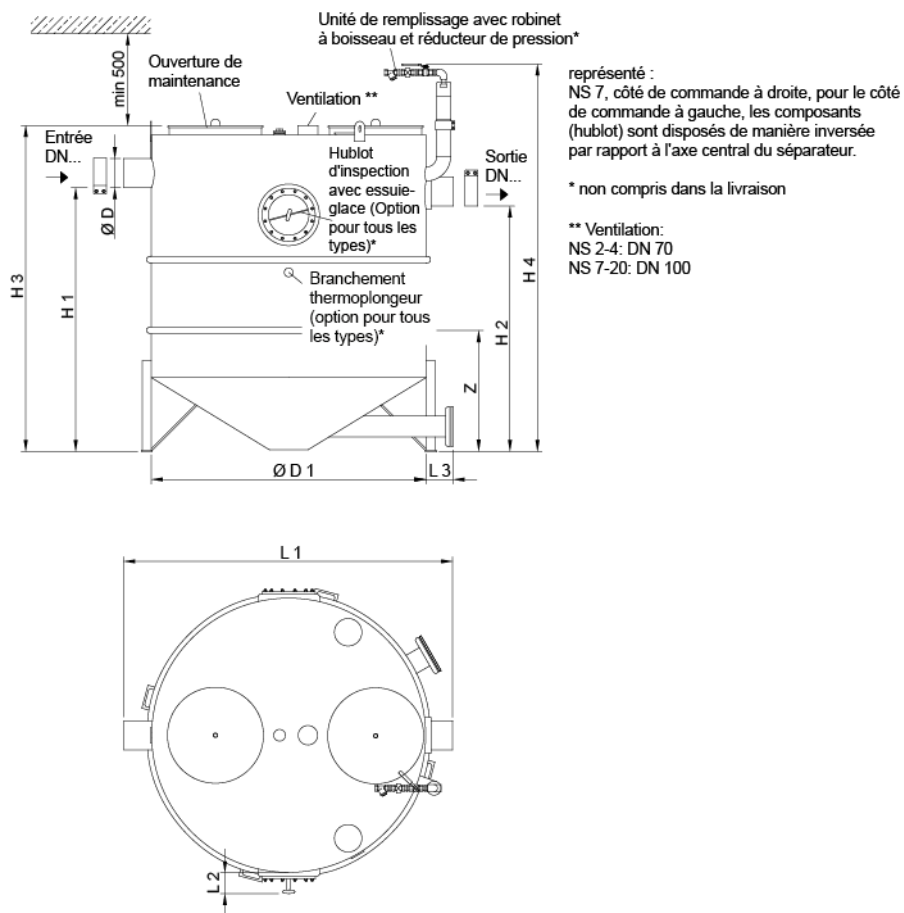
- Installation de séparation des graisses LipuJet-S-RB selon SN EN 1825 et DIN 4040-100
- Acier inox 1.4571
- Selon norme SN EN 1825
- Avis technique Z-54.1-487
- Pour mise en oeuvre en local - à l'abri du gel
- Avec débourbeur intégré
- Bouchon de vidange R 1 1/2"
- Élimination par la couverture (RB)
- Nettoyage à l'ouverture de la maintenance
- Version de base
- Ouverture de maintenance étanche aux odeurs
 - Diamètre : 300 mm pour NS 1 - 4
 - Diamètre: 500 mm pour NS 7 - 20
- "



Données techniques de l'article

kg	168,6
Taille nominale	NS 2
Largeur nominale	100 DN
Débourbeur	210 l
Vol. graisse	120 l
Capacité totale	715 l
Poids vide	168 kg
Poids rempli	882 kg
Cod. art.	2091796

Dimensions



L1	1180 mm
L2	120 mm
L3	150 mm
H1	975 mm
H2	905 mm
H3	1200 mm
H4	1400 mm
H5	1520 mm
D	110 mm
D1	1000 mm
Z/n	785/2 mm