

## LipuJet-S-RB - Version de base

### Information sur la gamme de produit

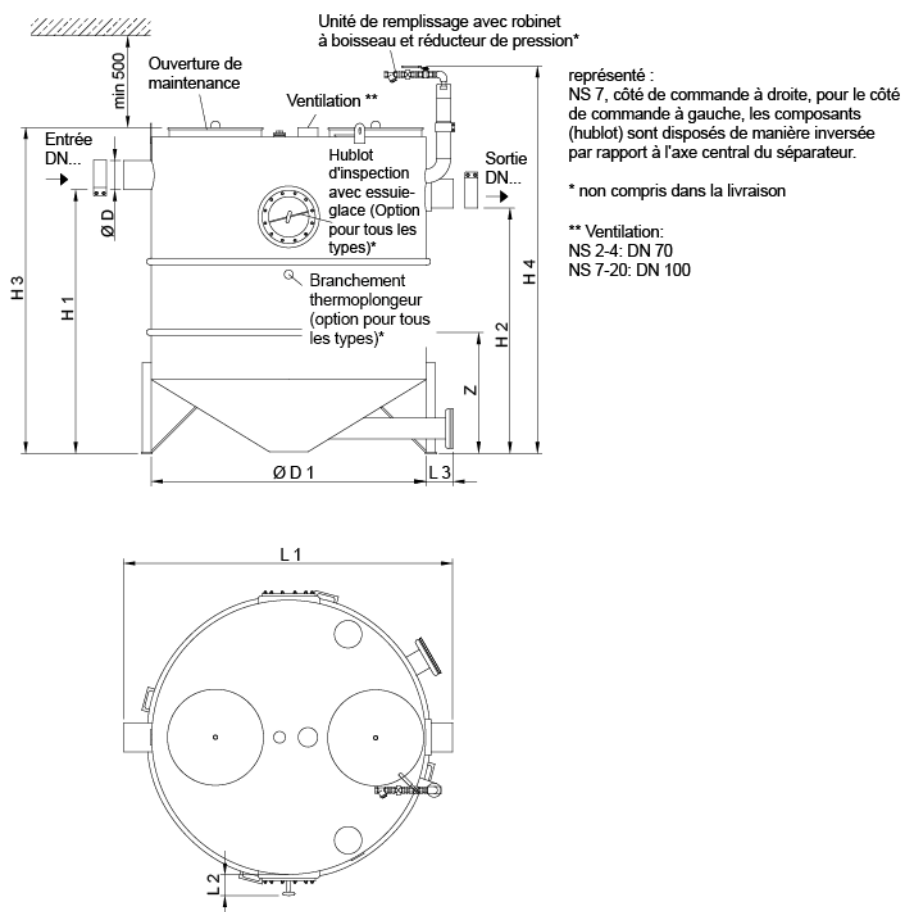
- Installation de séparation des graisses LipuJet-S-RB selon SN EN 1825 et DIN 4040-100
- Acier inox 1.4571
- Selon norme SN EN 1825
- Avis technique Z-54.1-487
- Pour mise en oeuvre en local - à l'abri du gel
- Avec débourbeur intégré
- Bouchon de vidange R 1 1/2"
- Élimination par la couverture (RB)
- Nettoyage à l'ouverture de la maintenance
- Version de base
- Ouverture de maintenance étanche aux odeurs
  - Diamètre : 300 mm pour NS 1 - 4
  - Diamètre: 500 mm pour NS 7 - 20
- "



### Données techniques de l'article

kg	340,9
Taille nominale	NS 10
Largeur nominale	150 DN
Débourbeur	1000 l
Vol. graisse	400 l
Capacité totale	2250 l
Poids vide	342 kg
Poids rempli	2589 kg
Cod. art.	2091799

## Dimensions



L1	1800 mm
L2	120 mm
L3	150 mm
H1	1600 mm
H2	1500 mm
H3	1950 mm
H4	2100 mm
H5	2270 mm
D	160 mm
D1	1500 mm
Z/n	790/3 mm