

## LipuJet-S-RB - Version de base

### Information sur la gamme de produit

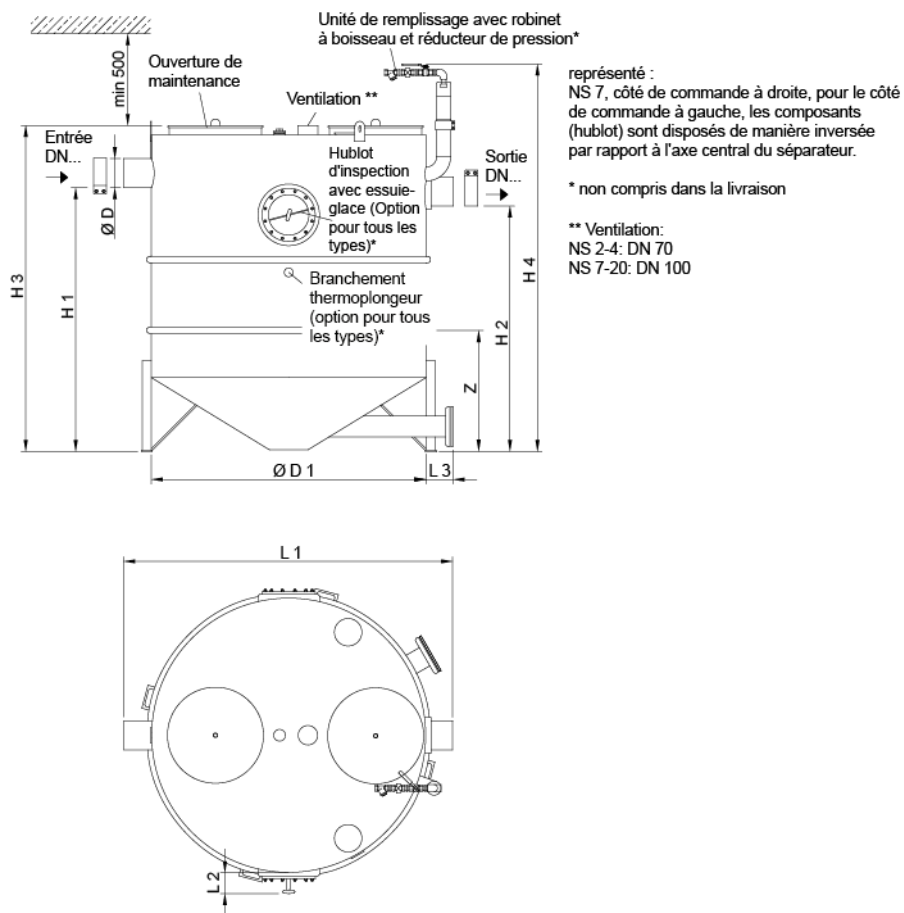
- Installation de séparation des graisses LipuJet-S-RB selon SN EN 1825 et DIN 4040-100
- Acier inox 1.4571
- Selon norme SN EN 1825
- Avis technique Z-54.1-487
- Pour mise en oeuvre en local - à l'abri du gel
- Avec débourbeur intégré
- Bouchon de vidange R 1 1/2"
- Élimination par la couverture (RB)
- Nettoyage à l'ouverture de la maintenance
- Version de base
- Ouverture de maintenance étanche aux odeurs
  - Diamètre : 300 mm pour NS 1 - 4
  - Diamètre: 500 mm pour NS 7 - 20
- "



### Données techniques de l'article

|                  |         |
|------------------|---------|
| kg               | 510,3   |
| Taille nominale  | NS 20   |
| Largeur nominale | 200 DN  |
| Débourbeur       | 2110 l  |
| Vol. graisse     | 800 l   |
| Capacité totale  | 3820 l  |
| Poids vide       | 501 kg  |
| Poids rempli     | 4321 kg |
| Cod. art.        | 2091801 |

## Dimensions



|     |          |
|-----|----------|
| L1  | 2050 mm  |
| L2  | 120 mm   |
| L3  | 150 mm   |
| H1  | 1935 mm  |
| H2  | 1885 mm  |
| H3  | 2320 mm  |
| H4  | 2450 mm  |
| H5  | 2640 mm  |
| D   | 210 mm   |
| D1  | 1750 mm  |
| Z/n | 820/3 mm |