

## LipuJet-S-RD - Niveau d'équipement 1

### Information sur la gamme de produit

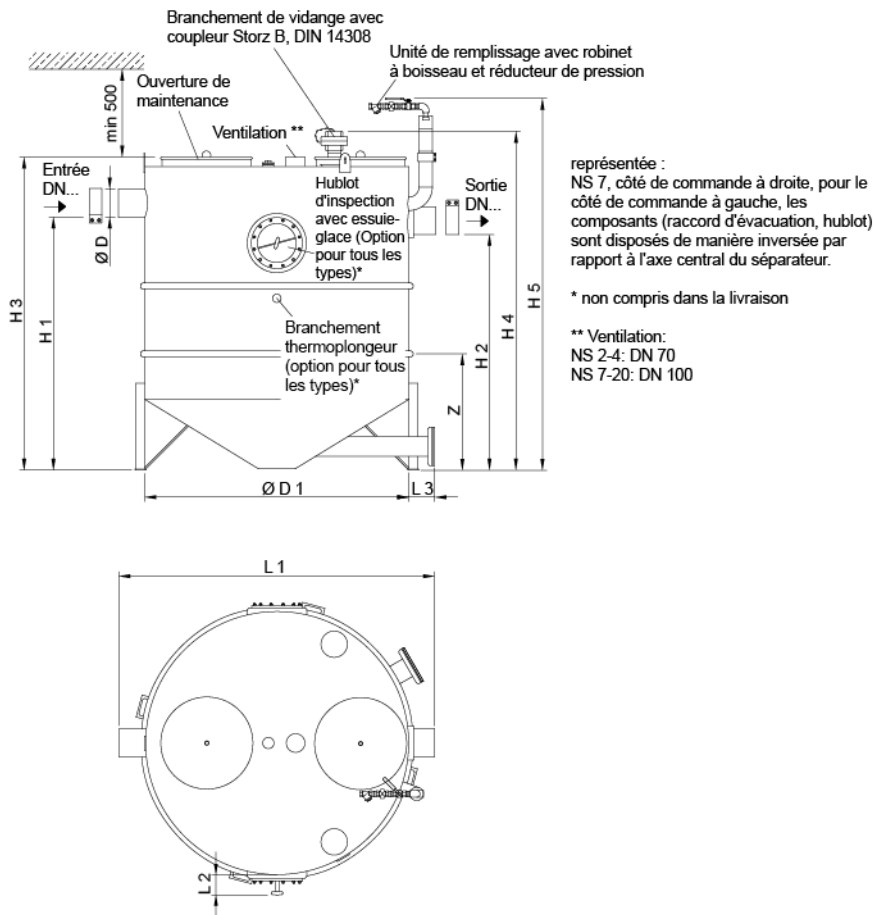
- Installation de séparation des graisses LipuJet-S-RD selon SN EN 1825 et DIN 4040-100
- Acier inox 1.4571
- Selon norme SN EN 1825
- Avis technique Z-54.1-487
- Pour mise en oeuvre en local - à l'abri du gel
- Avec débourbeur intégré
- Bouchon de vidange R 1 1/2"
- Élimination par l'aspiration directe (RD)
- Nettoyage à l'ouverture de la maintenance
- Niveau d'équipement 1
- Ouverture de maintenance étanche aux odeurs
  - Diamètre : 300 mm pour NS 1 - 4
  - Diamètre: 500 mm pour NS 7 - 20
- "



### Données techniques de l'article

kg	171,8
Taille nominale	NS 2
Largeur nominale	100 DN
Débourbeur	210 l
Vol. graisse	120 l
Capacité totale	715 l
Poids vide	172 kg
Poids rempli	886 kg
Cod. art.	2091809

# Dimensions



L1	1180 mm
L2	120 mm
L3	150 mm
H1	975 mm
H2	905 mm
H3	1200 mm
H4	1400 mm
H5	1520 mm
D	110 mm
D1	1000 mm
Z/n	785/2 mm