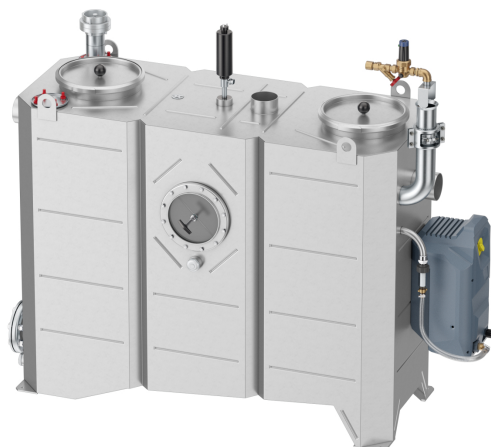


Lipujet-S-OM - Niveau d'équipement 2

Information sur la gamme de produit

- Séparateur de graisse Lipujet-S-OM Niveau d'équipement 2
- Acier inox 1.4571
- Selon norme SN EN 1825
- Avis technique Z-54.1-413
- Pour mise en oeuvre en local - à l'abri du gel
- Avec débourbeur intégré
- Unité de remplissage avec commande manuelle
- Bouchon de vidange R 1"
- Ouverture de maintenance étanche aux odeurs
 - Diamètre : 300 mm pour NS 1 - 4
 - Diamètre : 500 mm pour NS 5,5 - 10
- Élimination par l'aspiration directe (OM)
- Commande manuelle du nettoyage intérieur haute pression avec pompe
 - Nettoyage à 360° sur 2 axes avec tête de pulvérisation haute pression motorisée en acier inoxydable
 - Pression nominale : 175 bar
 - Débit : 11,6 l/min
 - Détruire la couche de graisse et nettoyer le récipient en une seule étape de travail

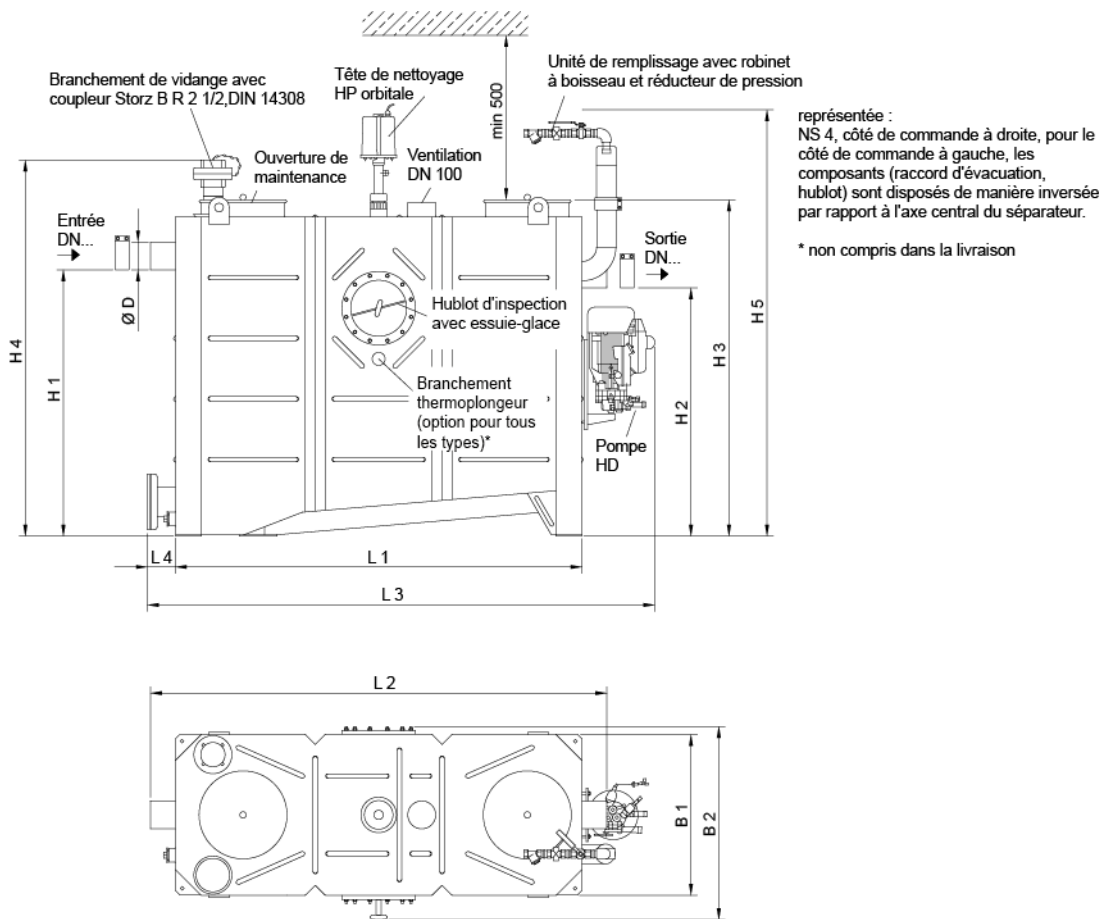


Données techniques de l'article

| | |
|------------------|--------|
| kg | 168,1 |
| Taille nominale | NS 2 |
| Largeur nominale | 100 DN |
| Débourbeur | 200 l |
| Vol. graisse | 100 l |

| | |
|-----------------|----------|
| Capacité totale | 440 l |
| Poids vide | 170 kg |
| Poids rempli | 610 kg |
| Opération | À gauche |
| Cod. art. | 2091820 |

Dimensions



| | |
|----|---------|
| L1 | 905 mm |
| L2 | 1100 mm |
| L3 | 115 mm |
| L4 | 650 mm |
| H1 | 1055 mm |
| H2 | 985 mm |
| H3 | 1320 mm |
| H4 | 1500 mm |
| H5 | 1700 mm |
| B1 | 635 mm |
| B2 | 760 mm |
| B3 | 370 mm |
| B4 | 800 mm |
| D | 110 mm |