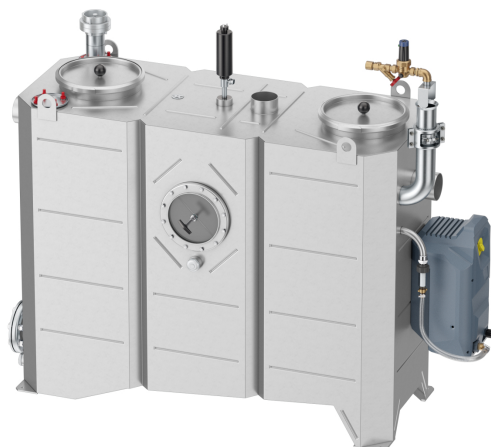


## Lipujet-S-OM - Niveau d'équipement 2

### Information sur la gamme de produit

- Séparateur de graisse Lipujet-S-OM Niveau d'équipement 2
- Acier inox 1.4571
- Selon norme SN EN 1825
- Avis technique Z-54.1-413
- Pour mise en oeuvre en local - à l'abri du gel
- Avec débourbeur intégré
- Unité de remplissage avec commande manuelle
- Bouchon de vidange R 1"
- Ouverture de maintenance étanche aux odeurs
  - Diamètre : 300 mm pour NS 1 - 4
  - Diamètre : 500 mm pour NS 5,5 - 10
- Élimination par l'aspiration directe (OM)
- Commande manuelle du nettoyage intérieur haute pression avec pompe
  - Nettoyage à 360° sur 2 axes avec tête de pulvérisation haute pression motorisée en acier inoxydable
  - Pression nominale : 175 bar
  - Débit : 11,6 l/min
  - Détruire la couche de graisse et nettoyer le récipient en une seule étape de travail

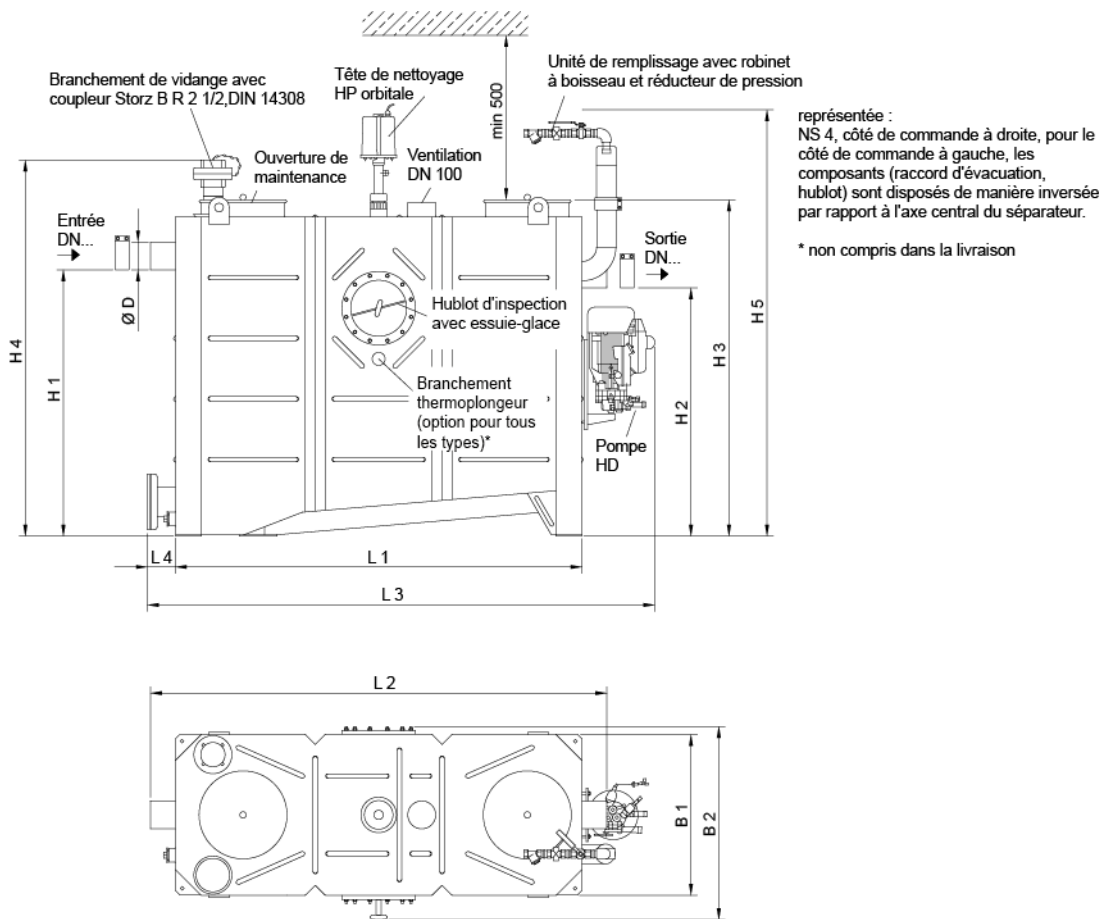


### Données techniques de l'article

kg	168,1
Taille nominale	NS 2
Largeur nominale	100 DN
Débourbeur	200 l
Vol. graisse	100 l

Capacité totale	440 l
Poids vide	170 kg
Poids rempli	610 kg
Opération	À droite
Cod. art.	2091821

# Dimensions



L1	905 mm
L2	1100 mm
L3	115 mm
L4	650 mm
H1	1055 mm
H2	985 mm
H3	1320 mm
H4	1500 mm
H5	1700 mm
B1	635 mm
B2	760 mm
B3	370 mm
B4	800 mm
D	110 mm