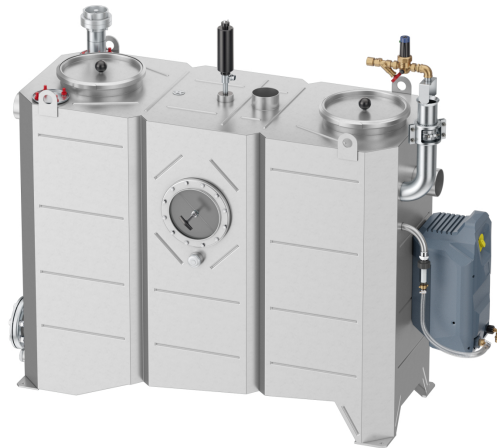


Lipujet-S-OM - Niveau d'équipement 2

Information sur la gamme de produit

- Séparateur de graisse Lipujet-S-OM Niveau d'équipement 2
- Acier inox 1.4571
- Selon norme SN EN 1825
- Avis technique Z-54.1-413
- Pour mise en oeuvre en local - à l'abri du gel
- Avec débourbeur intégré
- Unité de remplissage avec commande manuelle
- Bouchon de vidange R 1"
- Ouverture de maintenance étanche aux odeurs
 - Diamètre : 300 mm pour NS 1 - 4
 - Diamètre : 500 mm pour NS 5,5 - 10
- Élimination par l'aspiration directe (OM)
- Commande manuelle du nettoyage intérieur haute pression avec pompe
 - Nettoyage à 360° sur 2 axes avec tête de pulvérisation haute pression motorisée en acier inoxydable
 - Pression nominale : 175 bar
 - Débit : 11,6 l/min
 - Détruire la couche de graisse et nettoyer le récipient en une seule étape de travail

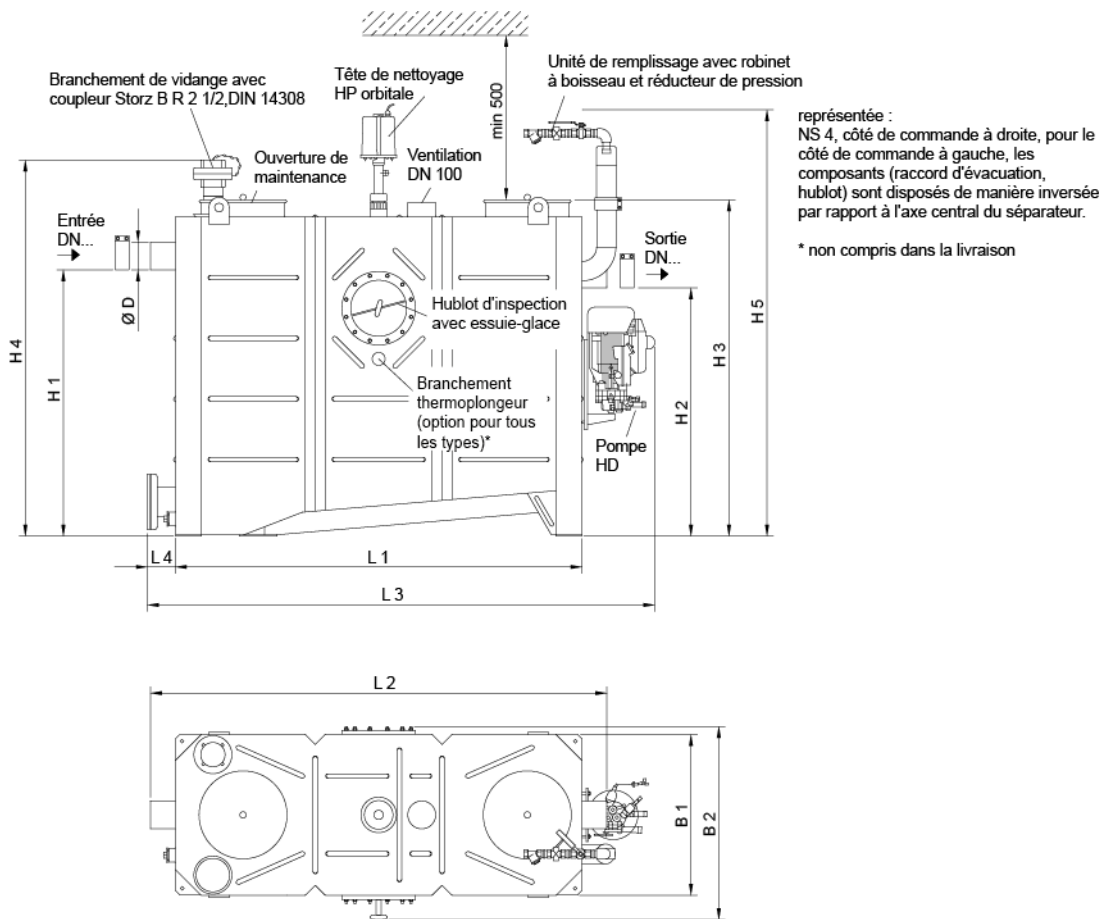


Données techniques de l'article

kg	280,2
Taille nominale	NS 5.5
Largeur nominale	150 DN
Débourbeur	550 l
Vol. graisse	360 l

Capacité totale	1430 l
Poids vide	280 kg
Poids rempli	1710 kg
Opération	À gauche
Cod. art.	2091832

Dimensions



L1	1655 mm
L2	1920 mm
L3	115 mm
L4	650 mm
H1	1255 mm
H2	1185 mm
H3	1570 mm
H4	1750 mm
H5	1950 mm
B1	885 mm
B2	1010 mm
B3	450 mm
B4	1000 mm
D	160 mm