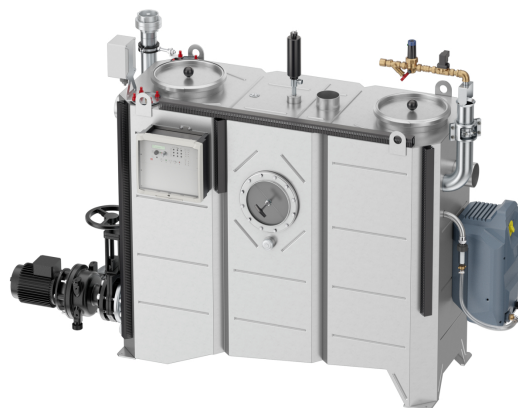


## Lipujet-S-OAP - Niveau d'extension 3

### Information sur la gamme de produit

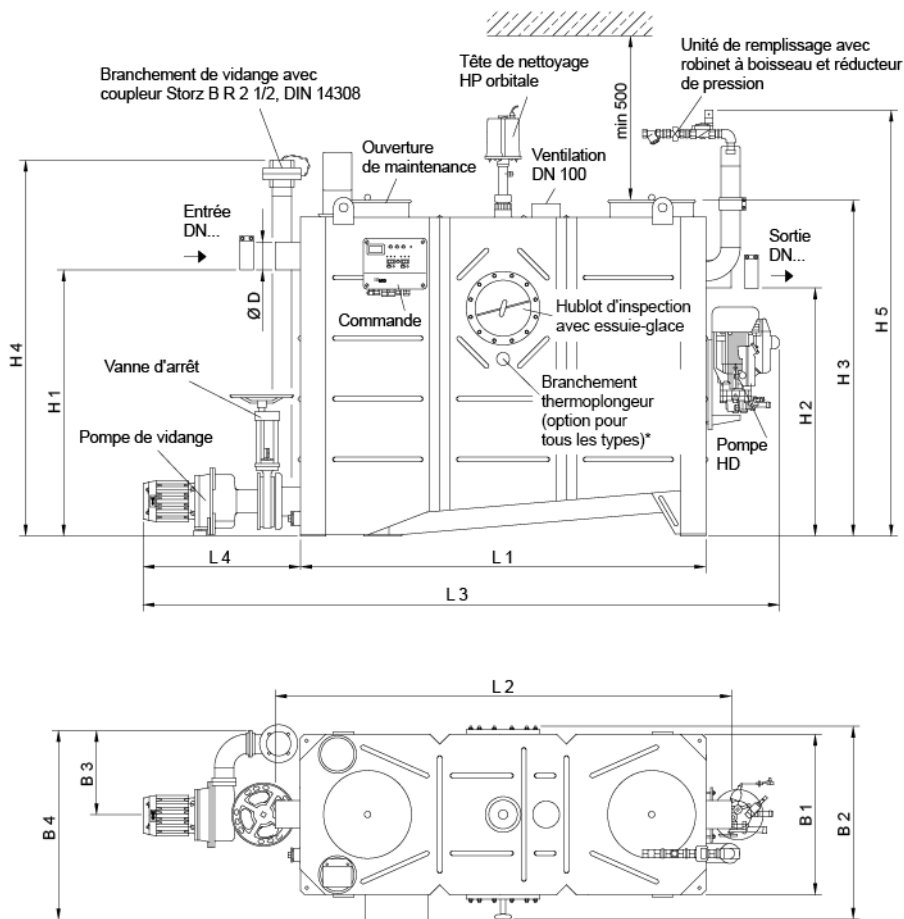
- Séparateur de graisse Lipujet-S-OAP Niveau d'équipement 3
- Acier inox 1.4571
- Hublot d'inspection avec essuie-glace
- Selon norme SN EN 1825
- Avis technique Z-54.1-413
- Pour mise en oeuvre en local - à l'abri du gel
- Avec débourbeur intégré
- Unité de remplissage avec électrovanne fonctionnement automatique
- Bouchon de vidange R 1"
- Ouverture de maintenance étanche aux odeurs
  - Diamètre : 300 mm pour NS 1 - 4
  - Diamètre : 500 mm pour NS 5,5 - 10
- Élimination par pompe d'évacuation (OAP)



### Données techniques de l'article

kg	217,9
Taille nominale	NS 2
Largeur nominale	100 DN
Débourbeur	200 l
Vol. graisse	100 l
Capacité totale	440 l
Poids vide	220 kg
Poids rempli	660 kg
Opération	À droite
Cod. art.	2091907

# Dimensions



représenté :  
 NS 4, côté de commande à droite, pour le côté de commande à gauche, les composants (raccord d'évacuation, commande, hublot) sont disposés de manière inversée par rapport à l'axe central du séparateur.

\* non compris dans la livraison

L1	905 mm
L2	1100 mm
L3	115 mm
L4	650 mm
H1	1055 mm
H2	985 mm
H3	1320 mm
H4	1500 mm
H5	1700 mm
B1	635 mm
B2	760 mm
B3	370 mm
B4	800 mm
D	110 mm