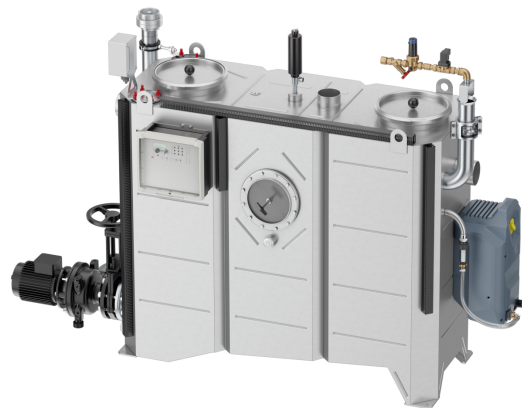


## Lipujet-S-OAP - Niveau d'extension 3

### Information sur la gamme de produit

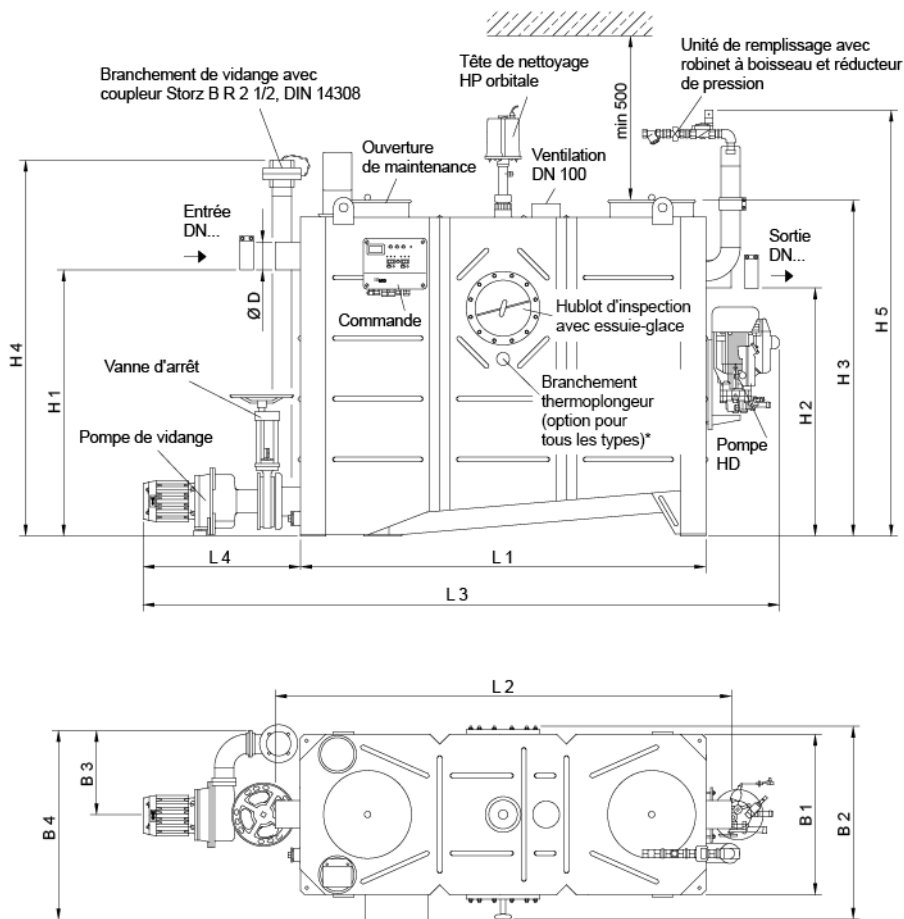
- Séparateur de graisse Lipujet-S-OAP Niveau d'équipement 3
- Acier inox 1.4571
- Hublot d'inspection avec essuie-glace
- Selon norme SN EN 1825
- Avis technique Z-54.1-413
- Pour mise en oeuvre en local - à l'abri du gel
- Avec débourbeur intégré
- Unité de remplissage avec électrovanne fonctionnement automatique
- Bouchon de vidange R 1"
- Ouverture de maintenance étanche aux odeurs
  - Diamètre : 300 mm pour NS 1 - 4
  - Diamètre : 500 mm pour NS 5,5 - 10
- Élimination par pompe d'évacuation (OAP)



### Données techniques de l'article

|                  |          |
|------------------|----------|
| kg               | 261,1    |
| Taille nominale  | NS 4     |
| Largeur nominale | 100 DN   |
| Débourbeur       | 400 l    |
| Vol. graisse     | 200 l    |
| Capacité totale  | 830 l    |
| Poids vide       | 260 kg   |
| Poids rempli     | 1090 kg  |
| Opération        | À droite |
| Cod. art.        | 2091912  |

# Dimensions



représenté :  
 NS 4, côté de commande à droite, pour le côté de commande à gauche, les composants (raccord d'évacuation, commande, hublot) sont disposés de manière inversée par rapport à l'axe central du séparateur.

\* non compris dans la livraison

|    |         |
|----|---------|
| L1 | 1605 mm |
| L2 | 1800 mm |
| L3 | 115 mm  |
| L4 | 650 mm  |
| H1 | 1055 mm |
| H2 | 985 mm  |
| H3 | 1320 mm |
| H4 | 1500 mm |
| H5 | 1700 mm |
| B1 | 635 mm  |
| B2 | 760 mm  |
| B3 | 370 mm  |
| B4 | 800 mm  |
| D  | 110 mm  |