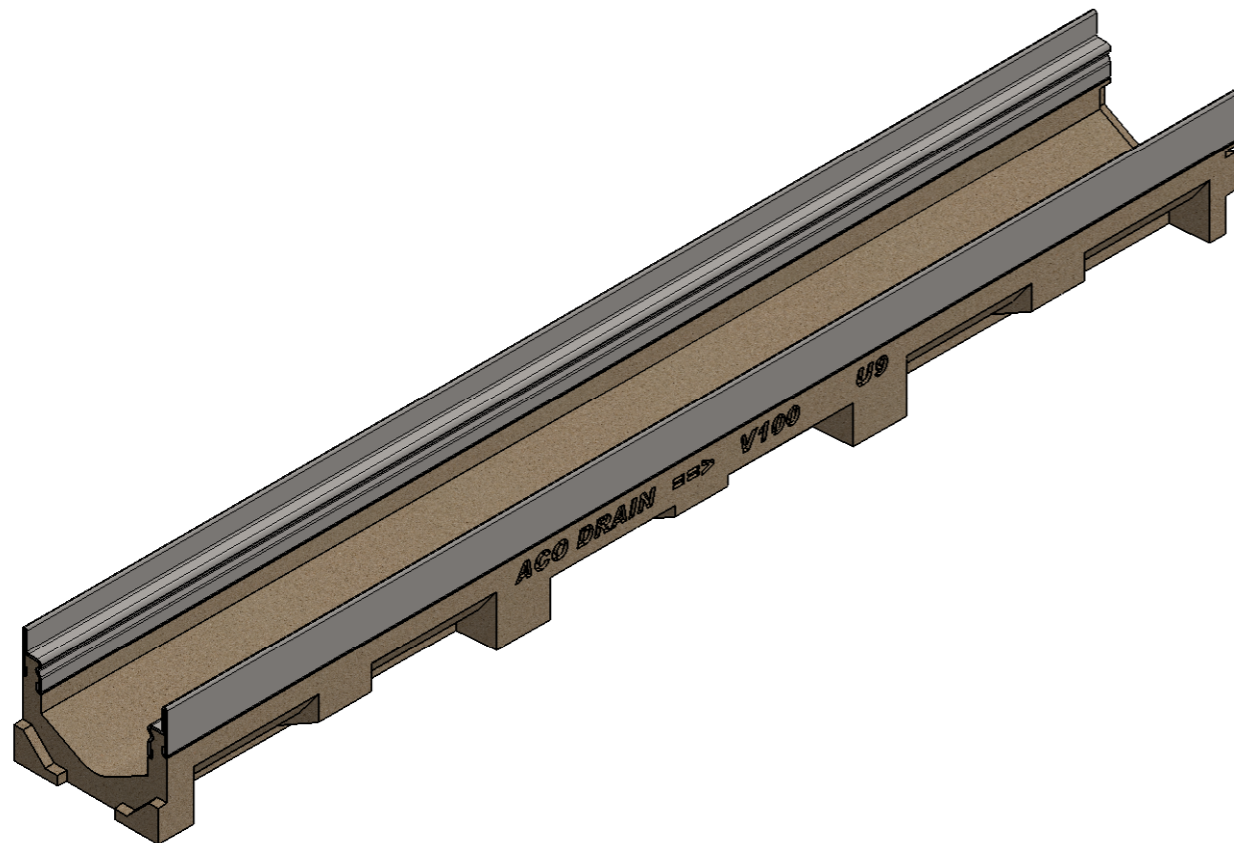
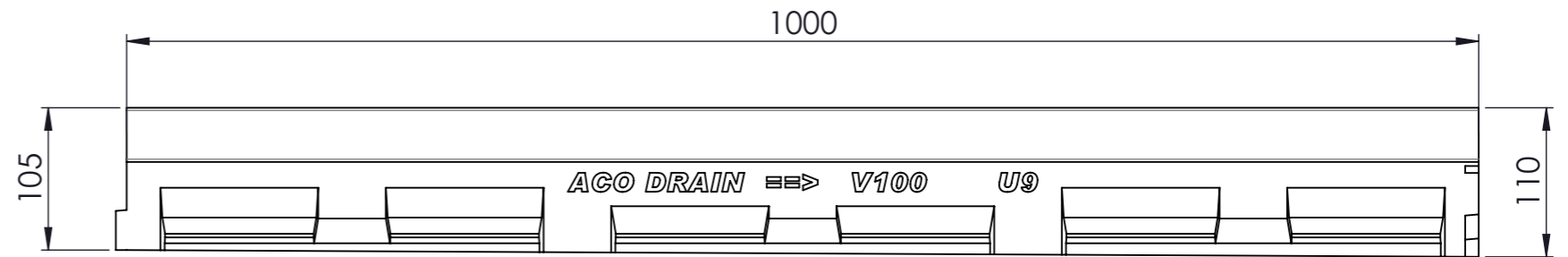
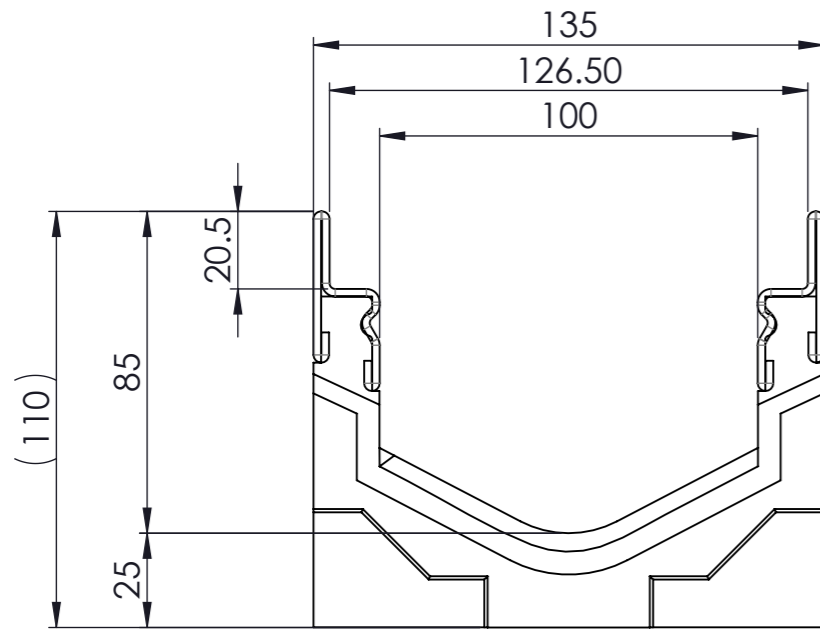




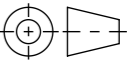
Masstab 1:2

Masstab 1:5

0.5% Sohlengefälle



- mit Edelstahlzarge
- Allgemeintoleranzen ISO 2768-m

Werkstoff: Polymerbeton		Gewicht: 13.01 kg		 www.aco.ch	ACO AG Industrie Kleinzaun CH-8754 Netstal Tel. 055 / 645 53 00 E-Mail: aco@aco.ch		
zul. Abweichung: Norm		Oberfläche: DIN ISO 1302			Diese Zeichnung darf weder kopiert noch dritten Personen, insbesondere zum Zweck anderweitiger Benutzung mitgeteilt werden und bleibt unser Eigentum. Copyright reserved! © ACO AG		
	Datum:	Name:	Massstab: 1:2	Masseinheit:	Projektion: ISO-E		
Erstellt:	05.12.2024	nae		Millimeter			
Freigegeben:	05.12.2024	nae		Blatt / Anz.:		1 / 1	
Status:	Freigegeben						
Bauelemente Multiline V100 V2A Typ U9				Zeichnung Nr.:		Index:	
Art. Nr.: 2093090				CH 2093090		-	
				Erstausgabe			

Ploddatum: 05.12.2024