

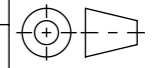


Masstab 1:2

Masstab 1:5

0.5% Sohlgefälle

- mit Edelstahlzarge
- Allgemeintoleranzen ISO 2768-m

Werkstoff: Polymerbeton		Gewicht: 14.96 kg		 www.aco.ch	ACO AG Industrie Kleinzaun CH-8754 Netstal Tel. 055 / 645 53 00 E-Mail: aco@aco.ch		
zul. Abweichung: Norm		Oberfläche: DIN ISO 1302			Diese Zeichnung darf weder kopiert noch dritten Personen, insbesondere zum Zweck anderweitiger Benutzung mitgeteilt werden und bleibt unser Eigentum. Copyright reserved! © ACO AG		
Erstellt:	Datum: 05.12.2024	Name: nae	Masstab: 1:2	Masseinheit: Millimeter	Projektion: ISO-E		
Freigegeben:	05.12.2024	nae		Blatt / Anz.: 1 / 1			
Status:	Freigegeben						
Bauelemente Multiline V100 V2A Typ U4				Zeichnung Nr.:		Index:	
Art. Nr.: 2093095				CH 2093095		-	
				Erstausgabe			