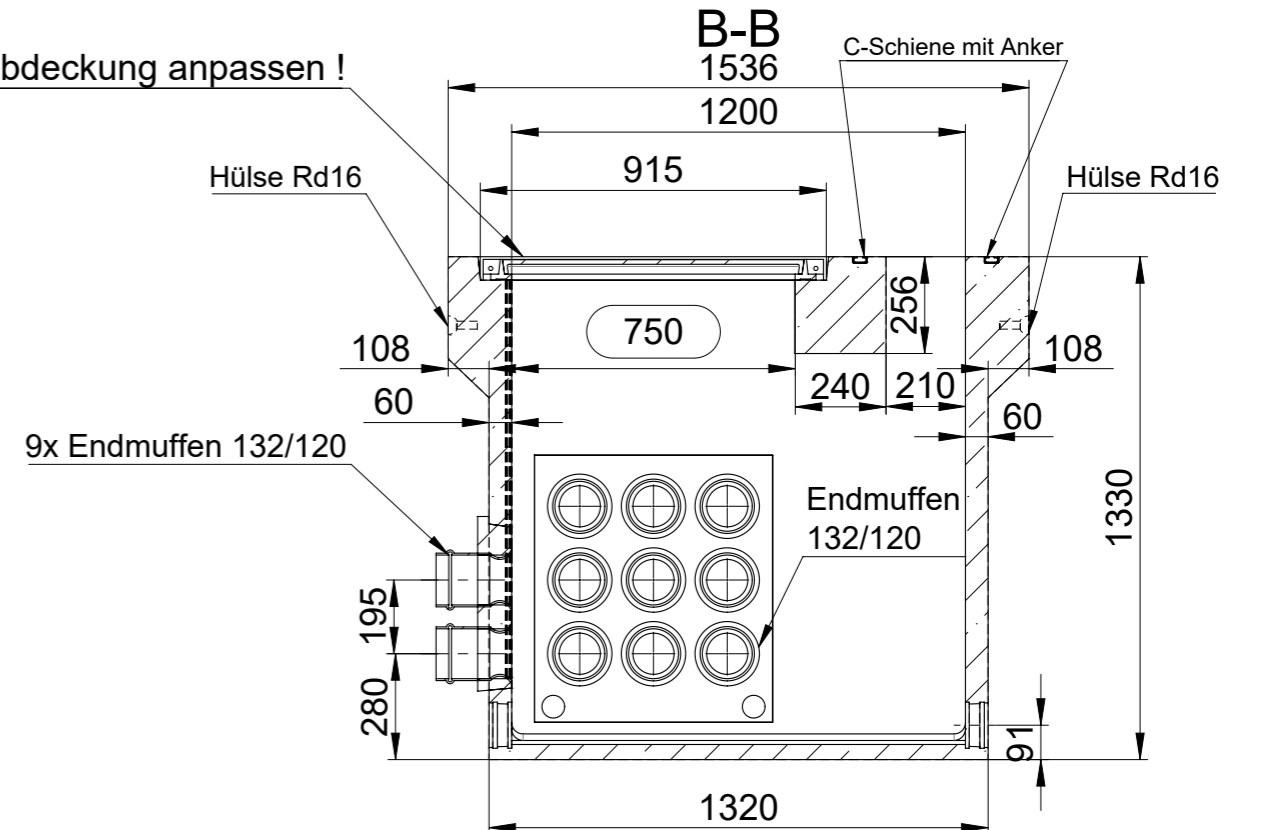


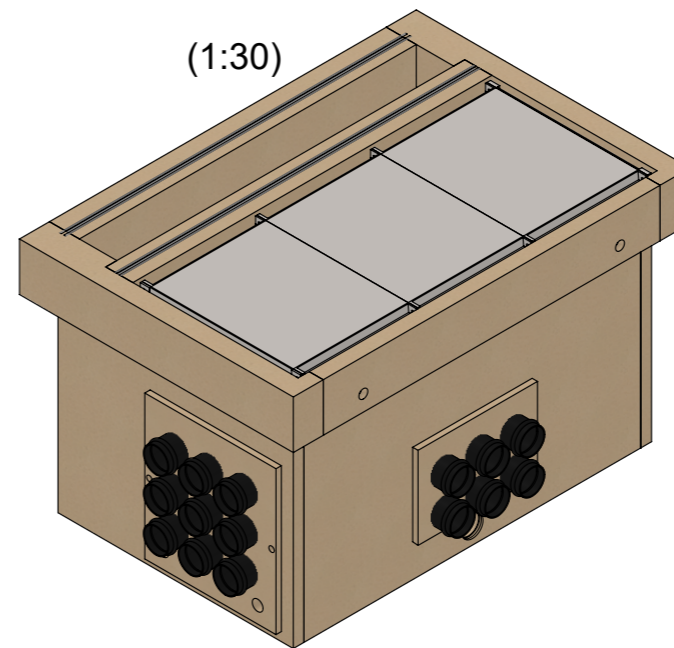
Aussparung $\phi 60$ Auslauf DN100 mit Nage-Gitter Entwässerungsrinne Aussparung $\phi 60$



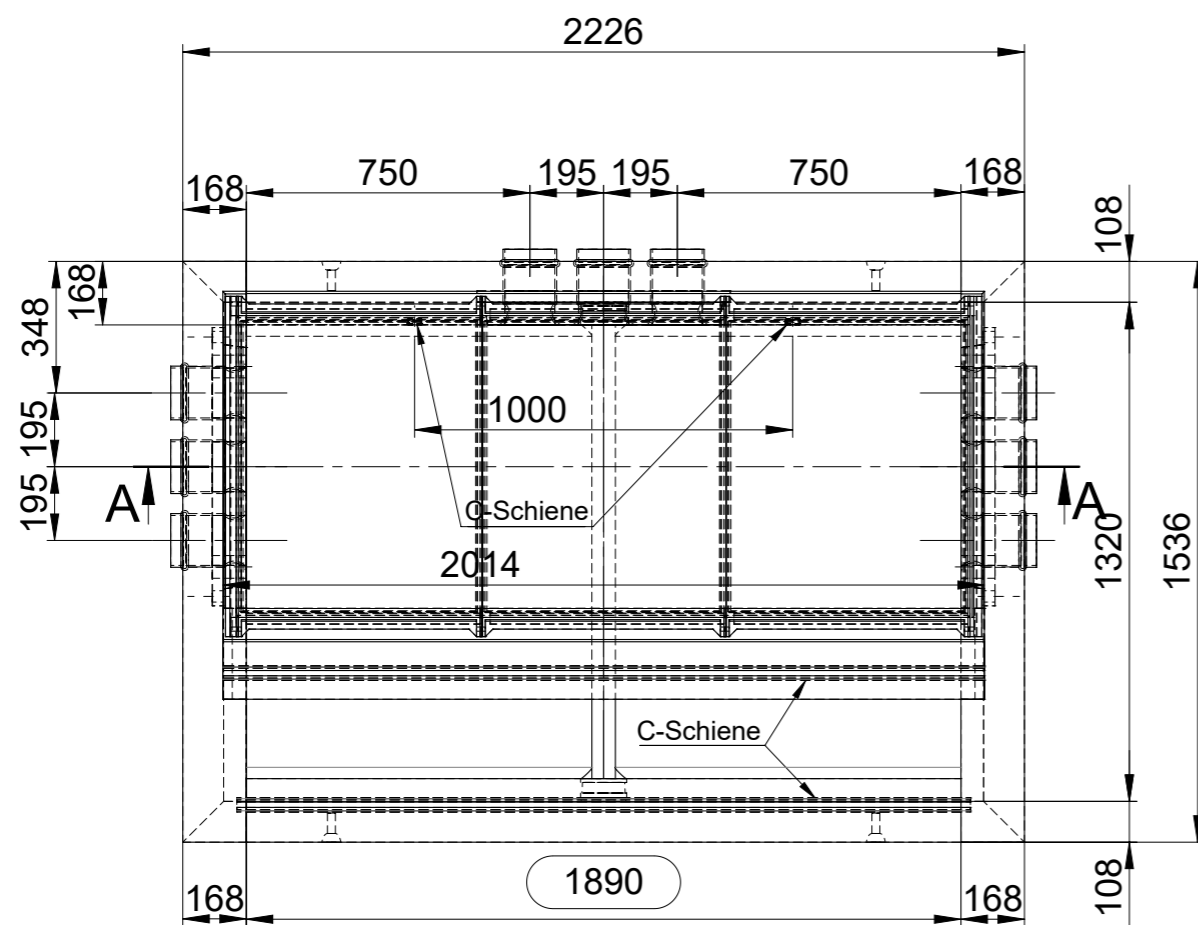
9x Endmuffen 132/120



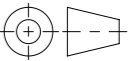
Endmuffen 132/120

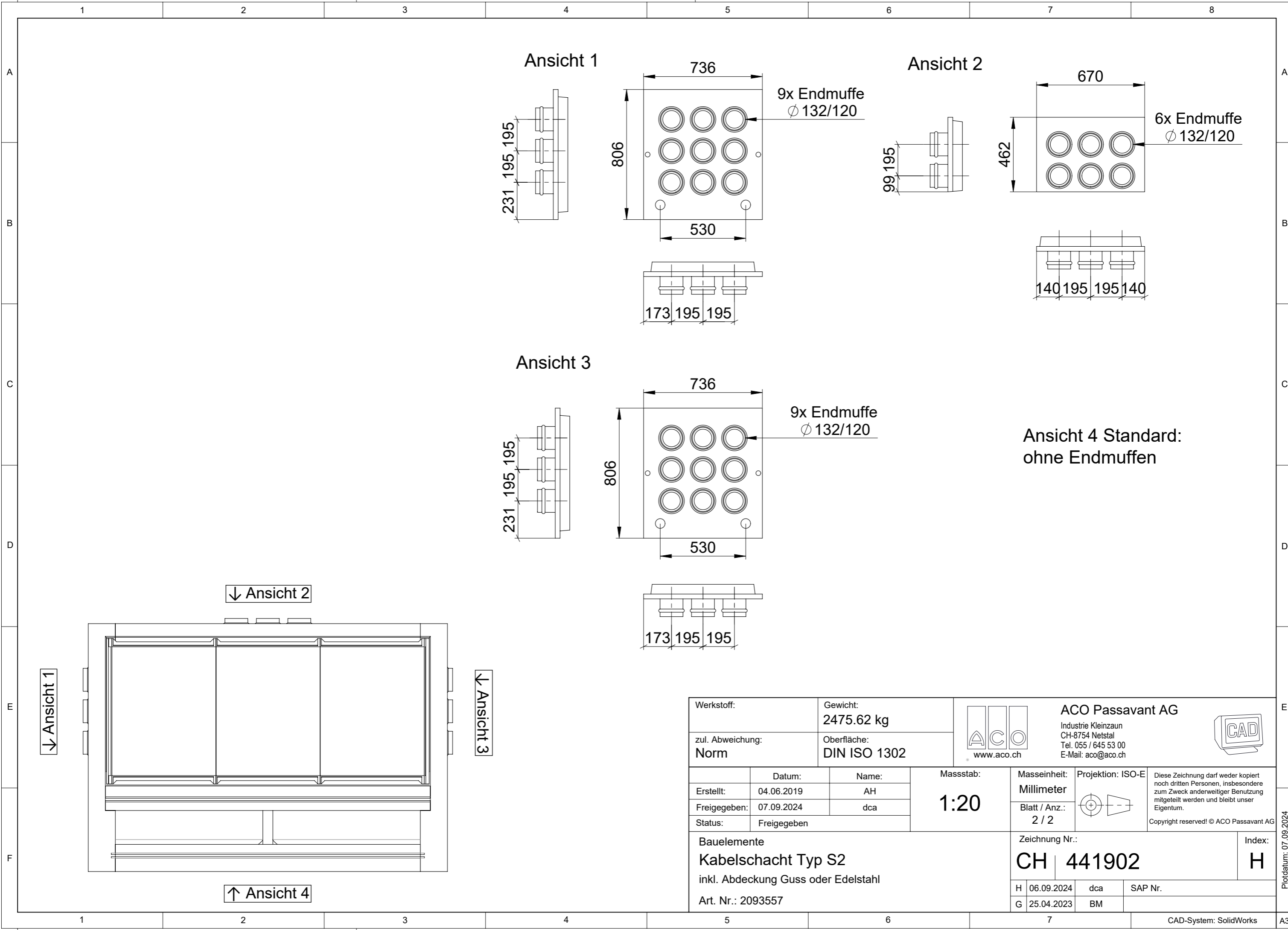
(1:30)



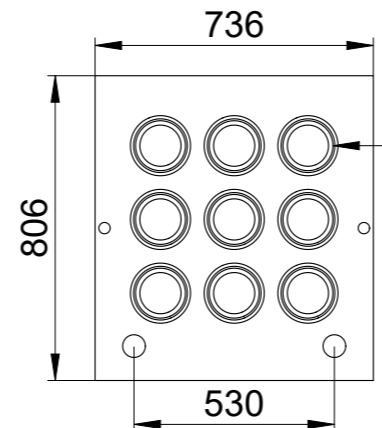
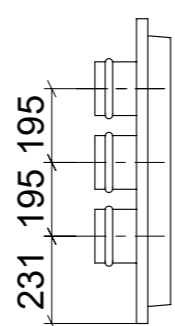
Endmuffen:
Nicht benötigte Anschlüsse
bauseitig mit Muffendeckel verschliessen



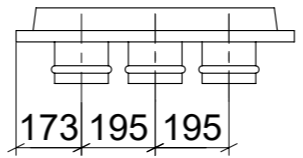
Werkstoff:		Gewicht: 2475.62 kg		 www.aco.ch	ACO AG Industrie Kleinzaun CH-8754 Netstal Tel. 055 / 645 53 00 E-Mail: aco@aco.ch		
zul. Abweichung: Norm		Oberfläche: DIN ISO 1302					
Erstellt:	Datum: 04.06.2019	Name: AH	Masstab: 1:20	Masseinheit: Millimeter	Projektion: ISO-E 	Diese Zeichnung darf weder kopiert noch dritten Personen, insbesondere zum Zweck anderweitiger Benutzung mitgeteilt werden und bleibt unser Eigentum. Copyright reserved! © ACO AG	
Freigegeben:	07.09.2024	dca					
Status:	Freigegeben		Zeichnung Nr.: CH 441902		Index: H		
Bauelemente Kabelschacht Typ S2 inkl. Abdeckung Guss oder Edelstahl Art. Nr.: 2093557				H 06.09.2024 dca SAP Nr. G 25.04.2023 BM			



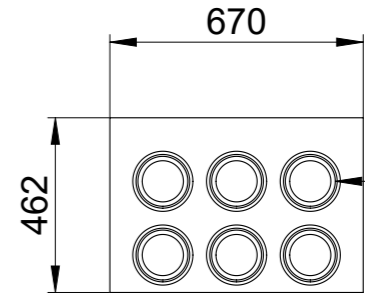
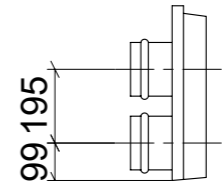
Ansicht 1



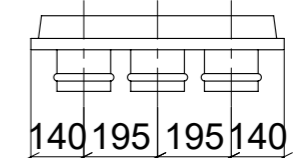
9x Endmuffe
Ø 132/120



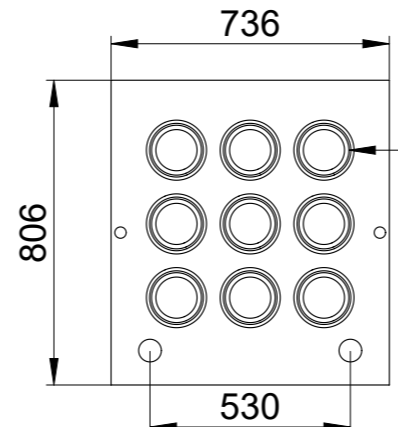
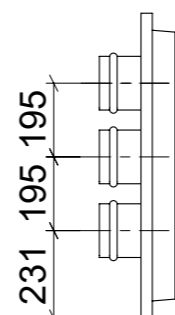
Ansicht 2



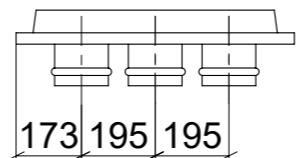
6x Endmuffe
Ø 132/120



Ansicht 3



9x Endmuffe
Ø 132/120



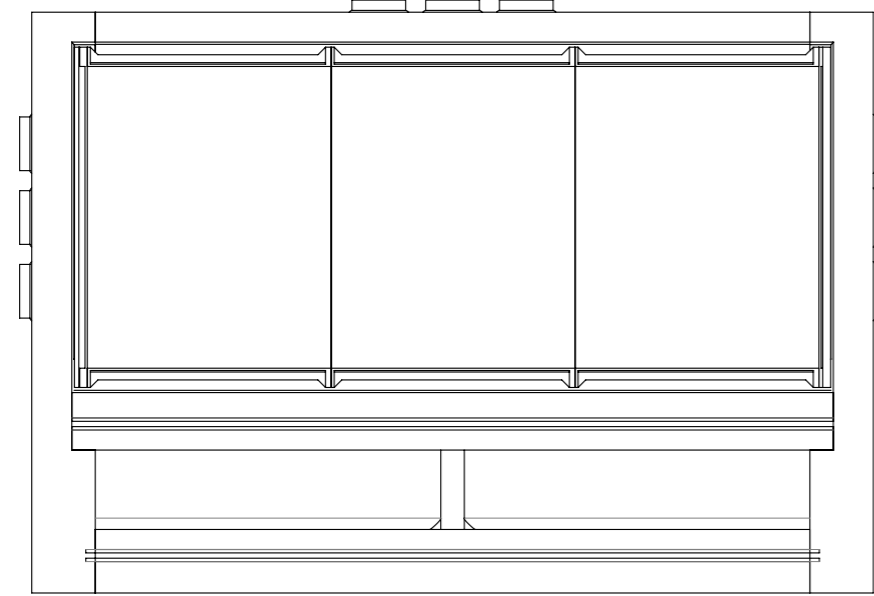
Ansicht 4 Standard:
ohne Endmuffen



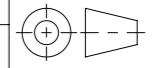
↓ Ansicht 1

↓ Ansicht 2

↑ Ansicht 3

↑ Ansicht 4



Werkstoff:		Gewicht: 2475.62 kg		 www.aco.ch	ACO Passavant AG Industrie Kleinzaun CH-8754 Netstal Tel. 055 / 645 53 00 E-Mail: aco@aco.ch			
zul. Abweichung: Norm		Oberfläche: DIN ISO 1302			Diese Zeichnung darf weder kopiert noch dritten Personen, insbesondere zum Zweck anderweitiger Benutzung mitgeteilt werden und bleibt unser Eigentum. Copyright reserved! © ACO Passavant AG			
Erstellt:	Datum: 04.06.2019	Name: AH	Massstab: 1:20	Masseinheit: Millimeter	Projektion: ISO-E			
Freigegeben:	07.09.2024	dca		Blatt / Anz.: 2 / 2				
Status:	Freigegeben							
Bauelemente Kabelschacht Typ S2 inkl. Abdeckung Guss oder Edelstahl Art. Nr.: 2093557				Zeichnung Nr.: CH 441902		Index: H		
H	06.09.2024	dca	SAP Nr.					
G	25.04.2023	BM						