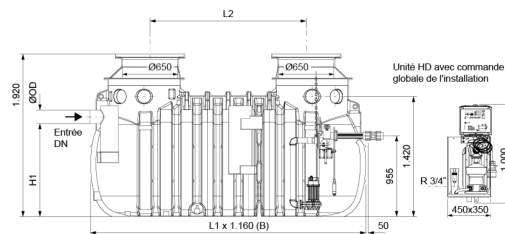
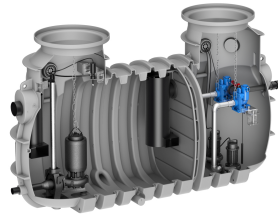


Séparateur de graisse avec station de pompage intégrée LipuLift-P-DAP Niveau d'équipement 3

Information sur la gamme de produit

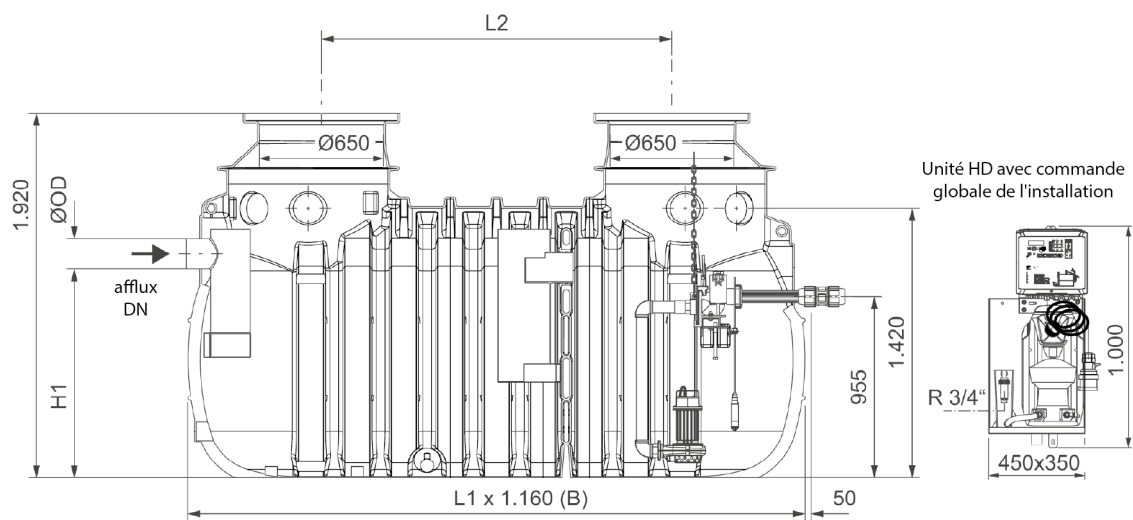
- Séparateur de graisse LipuLift-P-DAP selon norme SN EN 1825 et DIN 4040-100
- Polyéthylène
- Station de pompage double intégrée conforme à la norme SN EN 12050
- Deux ouvertures pour recevoir des anneaux d'appui d'une hauteur totale de 300 mm maximum et des recouvrements pour les classes de charge A, B ou D selon SN EN 124
- Pour installation enterrée
- Niveau d'équipement 3
- Profondeur minimale d'entrée : 900 mm (utilisation de couvercles sans anneaux d'appui) Profondeur maximale d'entrée : 1.200 mm (utilisation de couvercles avec anneaux d'appui d'une hauteur totale de 300 mm)
- Station de pompage intégrée accessible par l'un des couvercles de puits
 - Raccord de pression : 2" - Ø 63 mm (tube PE)
 - Clapet anti-retour
 - Tension de service : 400 V, 50 Hz, vitesse de rotation : 2900 tr/min Classe de protection
 - IP 68 ; mode de fonctionnement : S1
- Version LipuLift-P-DAP
 - Avec une conduite d'aspiration en PE-HD DN 65 (Ø 75 mm) préparée en usine, avec raccord Storz B et couvercle borgne.
 - Avec nettoyage intérieur automatique à haute pression, rechargement et pompe d'évacuation pour des hauteurs d'évacuation allant jusqu'à 10 mètres
 - Élimination, nettoyage et remplissage avec couvercle fermé



Données techniques de l'article

Type	Sat-100/D
Taille nominale	NG 4
Largeur nominale	110 mm
Débourbeur	590 l
Vol. graisse	370 l
Capacité totale	1260 l
Cod. art.	2093722

Dimensions



L1	2770 mm
L2	1500 mm
H1	1125 mm
B1	1160 mm