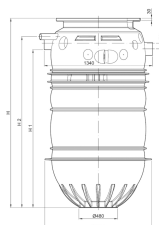


LipuMax P-DAP - Niveau d'équipement 3

Information sur la gamme de produit

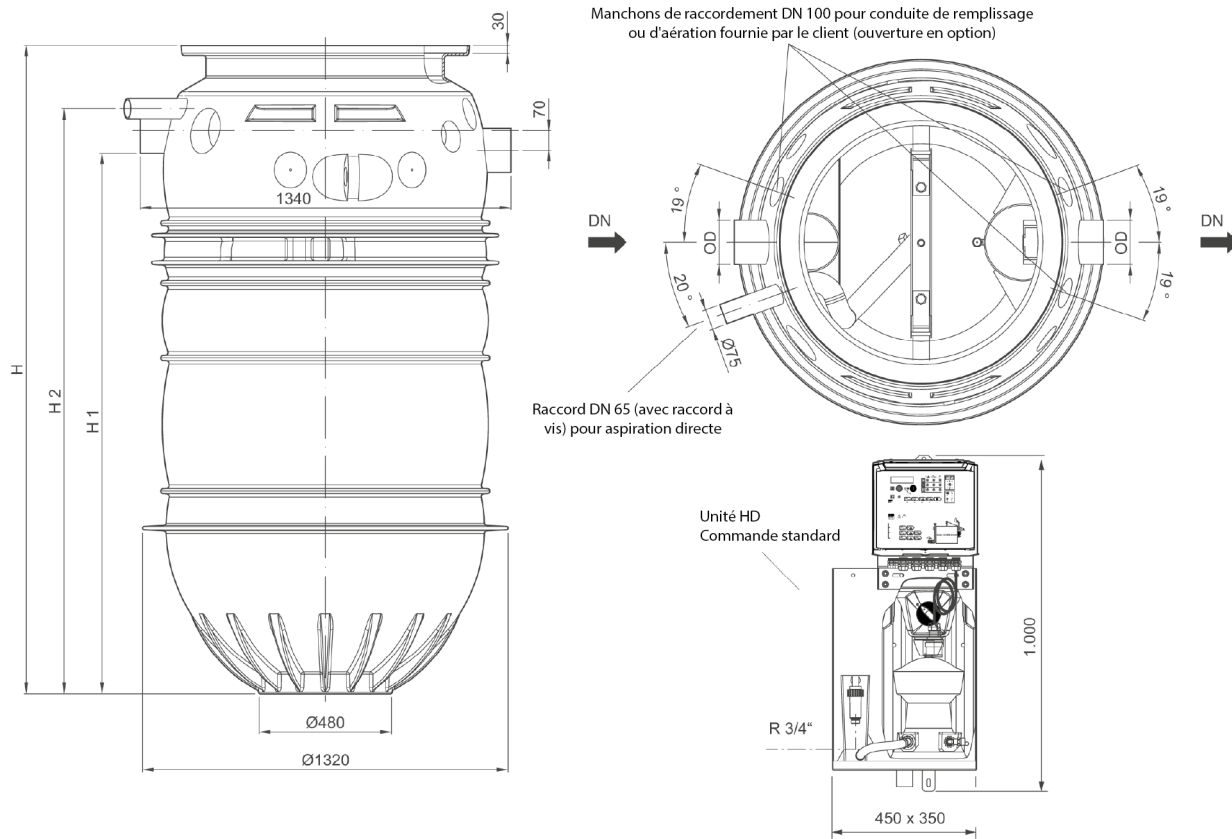
- Séparateur de graisse LipuMax-P-DAP selon SN EN 1825 et DIN 4040/100
- Polyéthylène
- Selon la norme DIN EN 1825 et DIN 4040-100
- Pour installation enterrée
- Vidange par pompe d'évacuation intégrée avec conduite d'aspiration DN 65 PN 10
- Stabilité structurelle du réservoir avec preuve de stabilité de 50 ans
- Unité de remplissage avec électrovanne (raccord R ¾") pour le remplissage automatique
- Avec pompe d'évacuation intégrée (pas de gaine technique supplémentaire nécessaire)
- Sécurité de flottaison garantie avec le système de rehausse D 400
- Nettoyage interne hydromécanique
- Fonctionnement automatique du nettoyage intérieur haute pression par télécommande



Données techniques de l'article

kg	152
ancien code d'art.	3205.84.00
Taille nominale	NS 5,5
Largeur nominale	150 DN
Débourbeur	570 l
Vol. graisse	230 l
Capacité totale	1465 l
Cod. art.	2129355

Dimensions



H1	1745 mm
H2	1900 mm
D	160 mm