

1 2 3 4 5 6 7 8

A

B

C

D

E

F

A

B

C

D

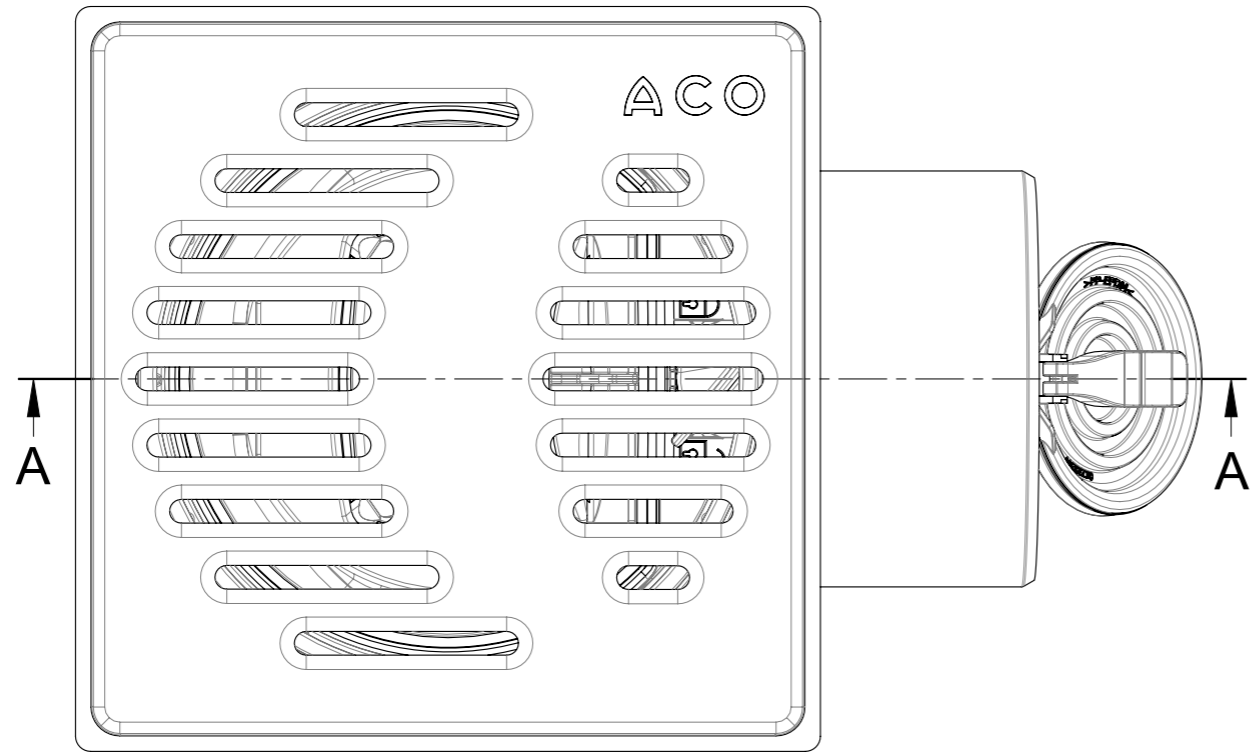
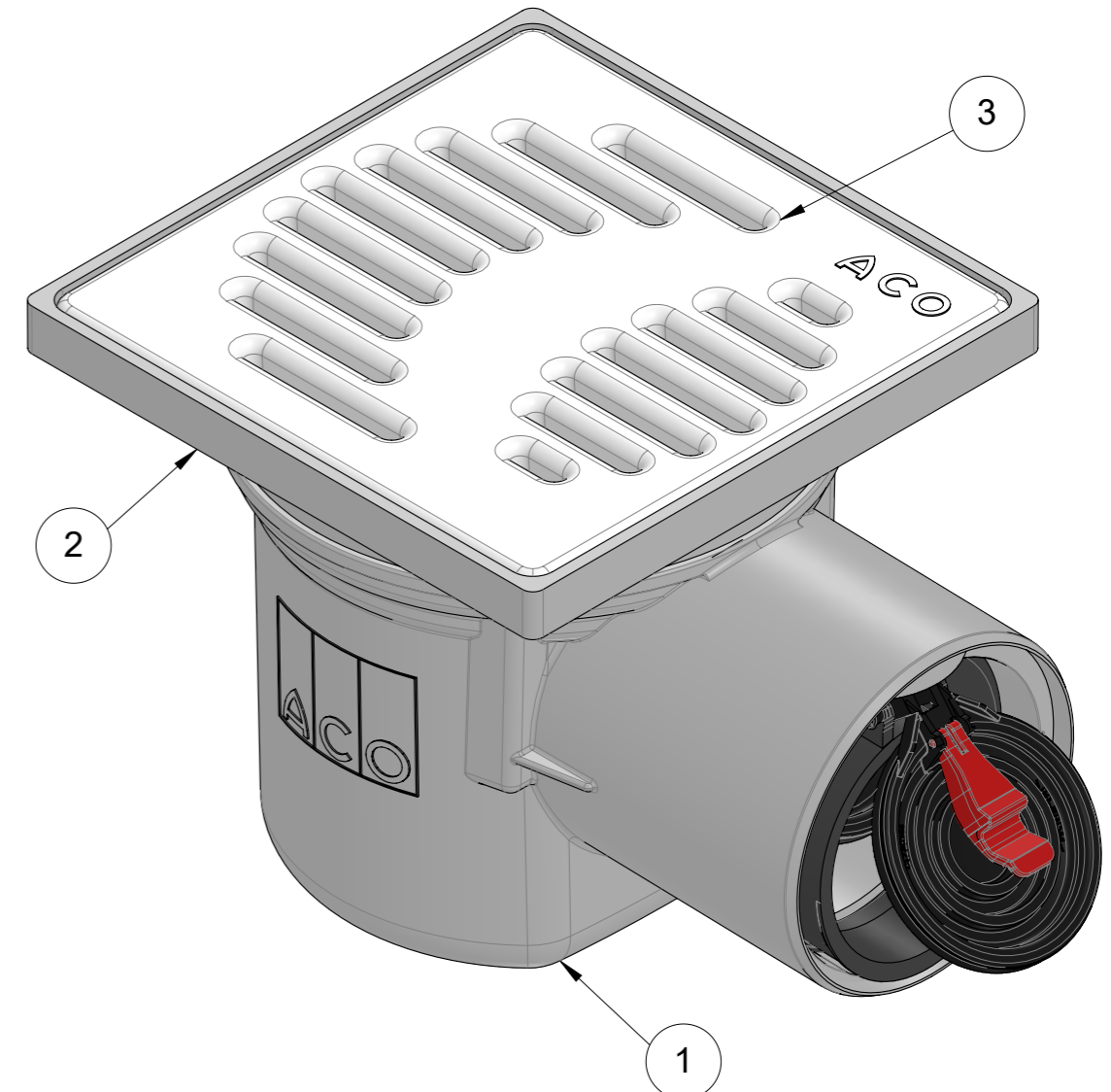
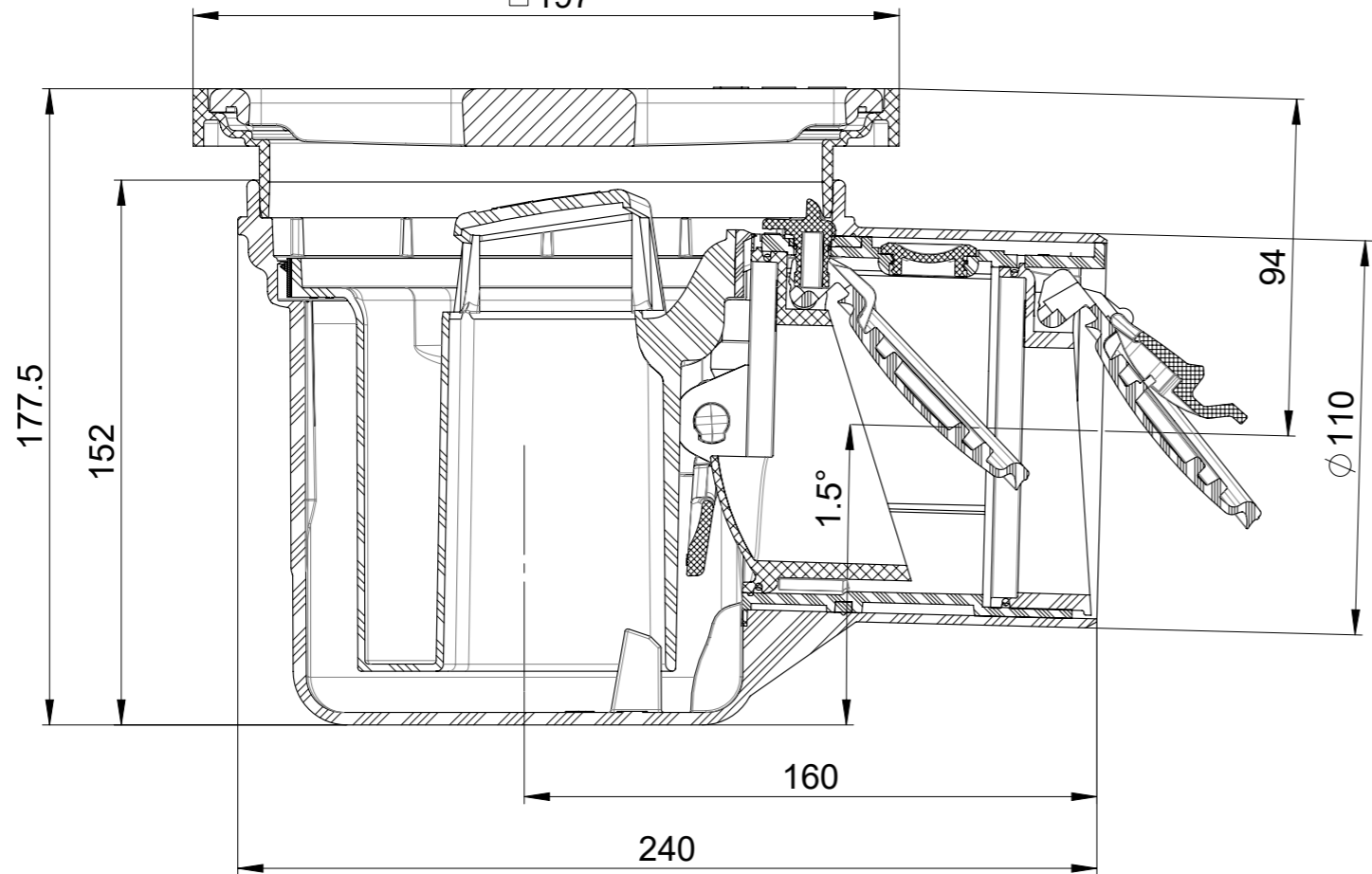
E

Plotdatum: 21.01.2021

A3

A-A

□ 197



Pos	Menge	Index	Beschreibung	Zn. Nr.	Material	Gewicht
1	1	+	Junior-Körper mit SS + Rückstaeinheit	1069655_1069656	PP, EPDM + ABS	0.74
2	1	+	Aufsatzrahmen drehbar	1069692_1069693	ABS	0.14
3	1	+	Schlitzrost Klasse L15	1069677_1069678	1.4301 (X5CrNi18-10)	1.71

Werkstoff:	Gewicht: 2.59 kg	 www.aco.ch	ACO AG Industrie Kleinzaun CH-8754 Netstal Tel. 055 / 645 53 00 E-Mail: aco@aco.ch	
zul. Abweichung: Norm	Oberfläche: DIN ISO 1302			

Erstellt:	Datum: 15.12.2020	Name: AB	Massstab: 1:2	Masseinheit: Millimeter	Projektion: ISO-E 	Diese Zeichnung darf weder kopiert noch dritten Personen, insbesondere zum Zweck anderweitiger Benutzung mitgeteilt werden und bleibt unser Eigentum. Copyright reserved! © ACO Passavant AG
Freigegeben:	21.01.2021	AB				
Status:	Freigegeben					

Haustechnik			Zeichnung Nr.:		Index:
ACO Junior DN 100 mit Schlitzrost			CH 2130.00.77		-
Kellerablauf mit Rückstau- und Geruchsverschluss			Erstausgabe		
Art. Nr.: 2130.00.77					

Allgemeintoleranzen für Längenmasse		DIN ISO 2768-1					
Genauigkeitsgrad		Abmasse in mm für Nennmassbereiche					
		0,5	> 3	> 6	> 30	> 120	> 400
		... 3	... 6	... 30	... 120	... 400	... 1000
		... 3	... 6	... 30	... 120	... 400	... 1000
		... 3	... 6	... 30	... 120	... 400	... 1000
m (mittel)		± 0.1	± 0.1	± 0.2	± 0.3	± 0.5	± 0.8
		± 0.1	± 0.1	± 0.2	± 0.3	± 0.5	± 1.2

1 2 3 4 5 6 7 8 CAD-System: SolidWorks