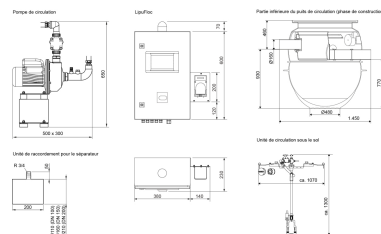


## ACO Lipufloc - Post-traitement des séparateurs de graisse par flocculant

### Information sur la gamme de produit

- ACO Lipufloc - Post-traitement des séparateurs de graisse par flocculant
- Traitement plus poussé des eaux usées avec un flocculant biodégradable pour réduire la concentration de graisse et d'huile dans l'effluent des séparateurs de graisse ACO (NS 4-25)
- Modèle automatique économe en énergie et facile à utiliser pour le traitement des eaux usées de la restauration
- Pour une installation en plein air dans des locaux - à l'abri du gel
- Panneau tactile
  - Panneau tactile couleur 7
  - Visualisation du processus
  - Contrôle et réglage des paramètres
- Armoire au sol en acier inoxydable
  - Porte verrouillable avec écran tactile
  - Porte verrouillable pour le stockage du flocculant
  - Pieds réglables en hauteur avec amortisseurs en caoutchouc
  - Prise de courant 230 V/50 - 60 Hz (sur la paroi arrière librement accessible pour une utilisation par le client)
- Pompe de dosage
  - Pression nominale 3 bar (fonctionnement continu)
  - Pression max. Débit max. 2 l/heure.
  - Puissance absorbée 15 W
- Commande
  - Alimentation électrique sur site 230 V/50 - 60 Hz/16 A.
  - Type de protection IP 54.
  - Signalisation collective de défaut et de fonctionnement sans potentiel
- Moyens d'exploitation : 125 kg



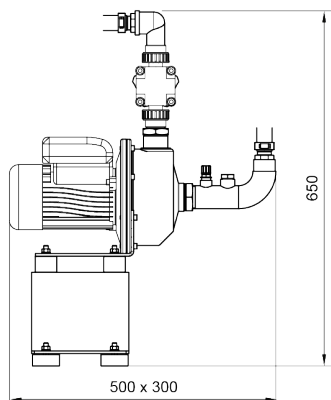
- Pompe de circulation
  - Max. Débit de 300 l/min
  - Hauteur de refoulement 10 m
  - Puissance absorbée 0,35 kW
  - Degré de protection IP 55

## Données techniques de l'article

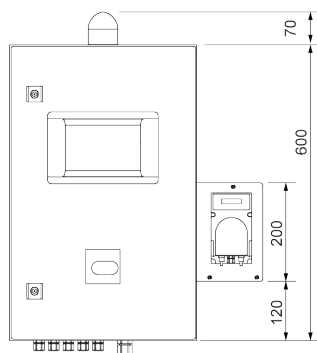
kg	300,0 kg
Convient pour	ACO Séparateur de graisse Lipulift-P pour installation enterrée
Désignation	Station de dosage
Cod. art.	2130966

# Dimensions

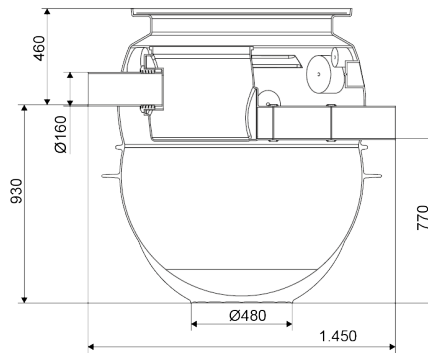
Pompe de circulation



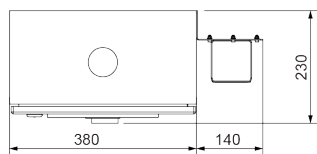
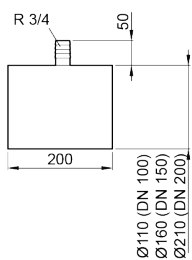
LipuFloc



Partie inférieure du puits de circulation (phase de construction #1)



Unité de raccordement pour le séparateur



Unité de circulation sous le sol

