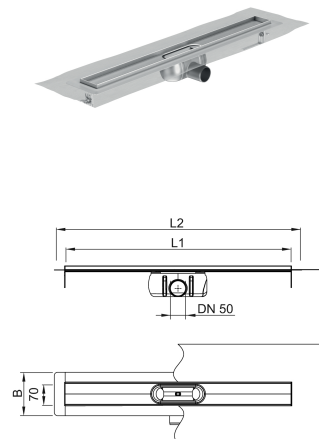


Showerdrain C

Information sur la gamme de produit

- Acier inox 1.4301
- Satisfait à tous les niveaux d'isolation acoustique (SSt I-III selon VDI 4100 et SIA181)
- Conforme à la classe d'exposition à l'eau la plus élevée W3-I selon la norme DIN 18534
- Hauteurs de montage (hauteur de l'eau de barrage 50 mm) jusqu'au niveau de la chape : 80 - 128 mm, total : 92 - 140 mm
- Hauteurs de montage (hauteur de l'eau de barrage 25 mm) jusqu'au niveau de la chape : 57 - 128 mm, total : 69 - 140 mm
- Hauteur du cadre mobile 12 mm
- Longueurs spéciales sur demande
- Surface décapé
- Haut débit d'écoulement
- Libre accès à la conduite pour un nettoyage optimal
- Étanchéité absolue grâce à la cuvette d'écoulement soudée en usine



Données techniques de l'article

kg	3,2
Désignation	ACO ShowerDrain C 1000
L1	985 mm
L2	1045 mm
Largeur	130 mm
Cod. art.	2131329