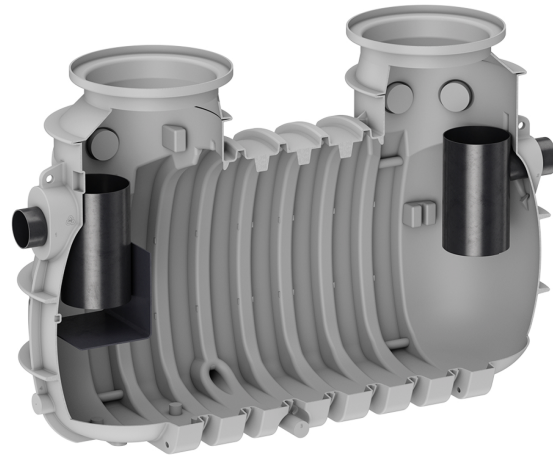


LipuMax P-H-B Version de base FIX

Information sur la gamme de produit

- Séparateur de graisse LipuMax P-H-B selon SN EN 1825 et DIN 4040x100
- Polyéthylène
- Déclaration de performance "Declaration of Performance" (DoP) No : BD-G1-1024
- Pour installation enterrée
- Avec débourbeur intégré
- 2 x ouvertures de maintenance \varnothing 650 mm pour recevoir respectivement un système de recouvrement nécessaire (accessoires) avec classes de charge A 15, B 125 ou D 400
- Version de base
- Pièces de raccordement pour la conduite de ventilation fournie par le client
 - 1 x joint de manchon DN 100
- Sécurité anti-soulèvement du réservoir : sécurité anti-soulèvement jusqu'à 1,65 m au-dessus du bord inférieur du réservoir avec système de recouvrement et plaque de répartition de la charge (pour A 15, B 125 et D 400)
- Profondeur maximale d'arrivée ZT jusqu'à env. 1,15 m (distance entre le bord supérieur du terrain et le bord inférieur de la tubulure de raccordement/du fond du tube)
Profondeur maximale d'installation ET jusqu'à env. 2,25 m (distance entre le bord supérieur du terrain et le bord inférieur du réservoir)
- Raccords de tuyaux
 - Tubulure horizontale DN 150/OD 160 mm (NS 10) ou DN 200/OD 200 mm (NS 15/20) pour conduite d'arrivée sur site
 - Tubulure horizontale DN 150/OD 160 mm (NS 10) ou DN 200/OD 200 mm (NS 15/20) pour conduite d'évacuation sur site
 - 8 x manchons tubulaires horizontaux (fermés) DN 100/OD 110 mm pour

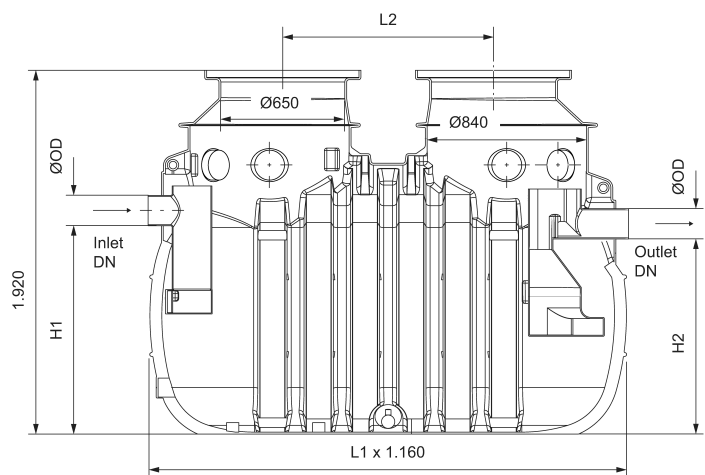


conduite de ventilation à fournir par
le client

Données techniques de l'article

Taille nominale	NS 20
Débourbeur	2000 l
Vol. graisse	820 l
Capacité totale	3565 l
Cod. art.	2137973

Dimensions



L1	260 mm
L2	3750 mm
H1	1080 mm
H2	1010 mm