

Séparateur de graisse LipuJet-P-RA Niveau d'équipement 3 GAUCHE

Information sur la gamme de produit

- Séparateur de graisse LipuJet-P-RB selon SN EN 1825 et DIN 4040-100
- Récipients en polyéthylène, en construction segmentée
- Pour mise en oeuvre en local - à l'abri du gel
- Avec débourbeur intégré
- Unité de remplissage (composants homologués DVGW et KIWA) pour le remplissage manuel (en option) :
 - Vanne à écoulement libre
 - Réducteur de pression avec circle filtre
 - Protège-odeur
- Ouverture de maintenance étanche aux odeurs (largeur intérieure \varnothing 450 mm)
- Marais d'aspiration et de vidange
- Nettoyage intérieur haute pression :
 - Tête de pulvérisation haute pression motorisée (nettoyage à 360° sur 2 axes)
 - Pompe HD (haute pression) (pression nominale de 175 bars)
- Ouverture de révision étanche aux odeurs via la garniture d'entrée et de sortie
- Raccord de tuyau à l'entrée et à la sortie avec joint de transition pour le raccordement OD 200 mm (NS 15-22,5)/OD 160 mm (NS 5,5-10)
- Hublot d'inspection avec essuie-glace



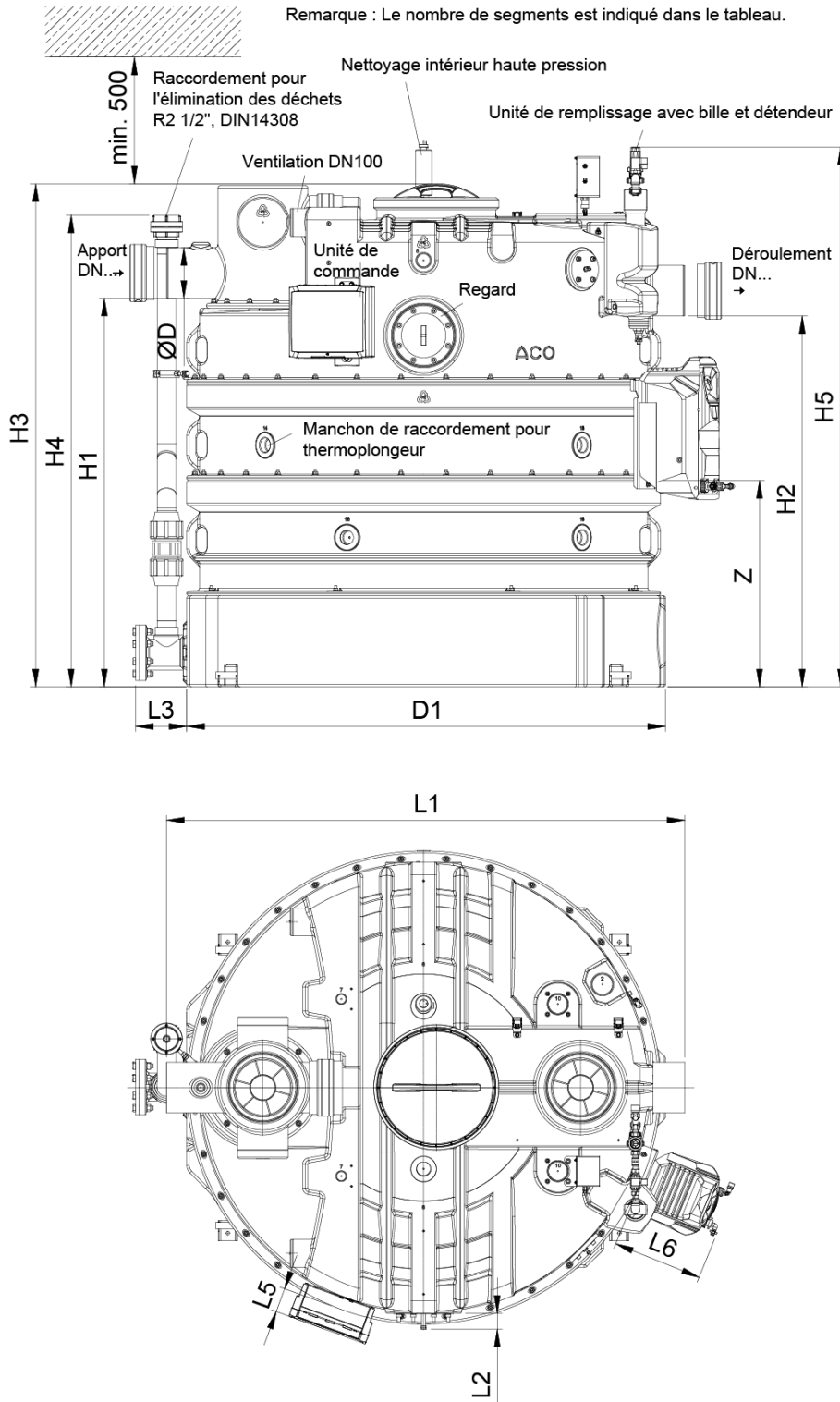
Données techniques de l'article

Taille nominale	NS 5,5
-----------------	--------

Largeur nominale	DN 150
Débourbeur	555
Vol. graisse	290
Capacité totale	1475
Poids vide	190
Poids rempli	1665
Cod. art.	2140010

Dimensions

Remarque : Le nombre de segments est indiqué dans le tableau.



L1	1790
L2	65
L5	160
L6	360
H1	1060
H2	990
H3	1500
H4	1570

H5	1650
D	160
D1	1620
Z/n	3