

Séparateur de graisse LipuJet-P-RA Niveau d'équipement 3 GAUCHE

Information sur la gamme de produit

- Séparateur de graisse LipuJet-P-RB selon SN EN 1825 et DIN 4040-100
- Récipients en polyéthylène, en construction segmentée
- Pour mise en oeuvre en local - à l'abri du gel
- Avec débourbeur intégré
- Unité de remplissage (composants homologués DVGW et KIWA) pour le remplissage manuel (en option) :
 - Vanne à écoulement libre
 - Réducteur de pression avec circle filtre
 - Protège-odeur
- Ouverture de maintenance étanche aux odeurs (largeur intérieure \varnothing 450 mm)
- Marais d'aspiration et de vidange
- Nettoyage intérieur haute pression :
 - Tête de pulvérisation haute pression motorisée (nettoyage à 360° sur 2 axes)
 - Pompe HD (haute pression) (pression nominale de 175 bars)
- Ouverture de révision étanche aux odeurs via la garniture d'entrée et de sortie
- Raccord de tuyau à l'entrée et à la sortie avec joint de transition pour le raccordement OD 200 mm (NS 15-22,5)/OD 160 mm (NS 5,5-10)
- Hublot d'inspection avec essuie-glace



Données techniques de l'article

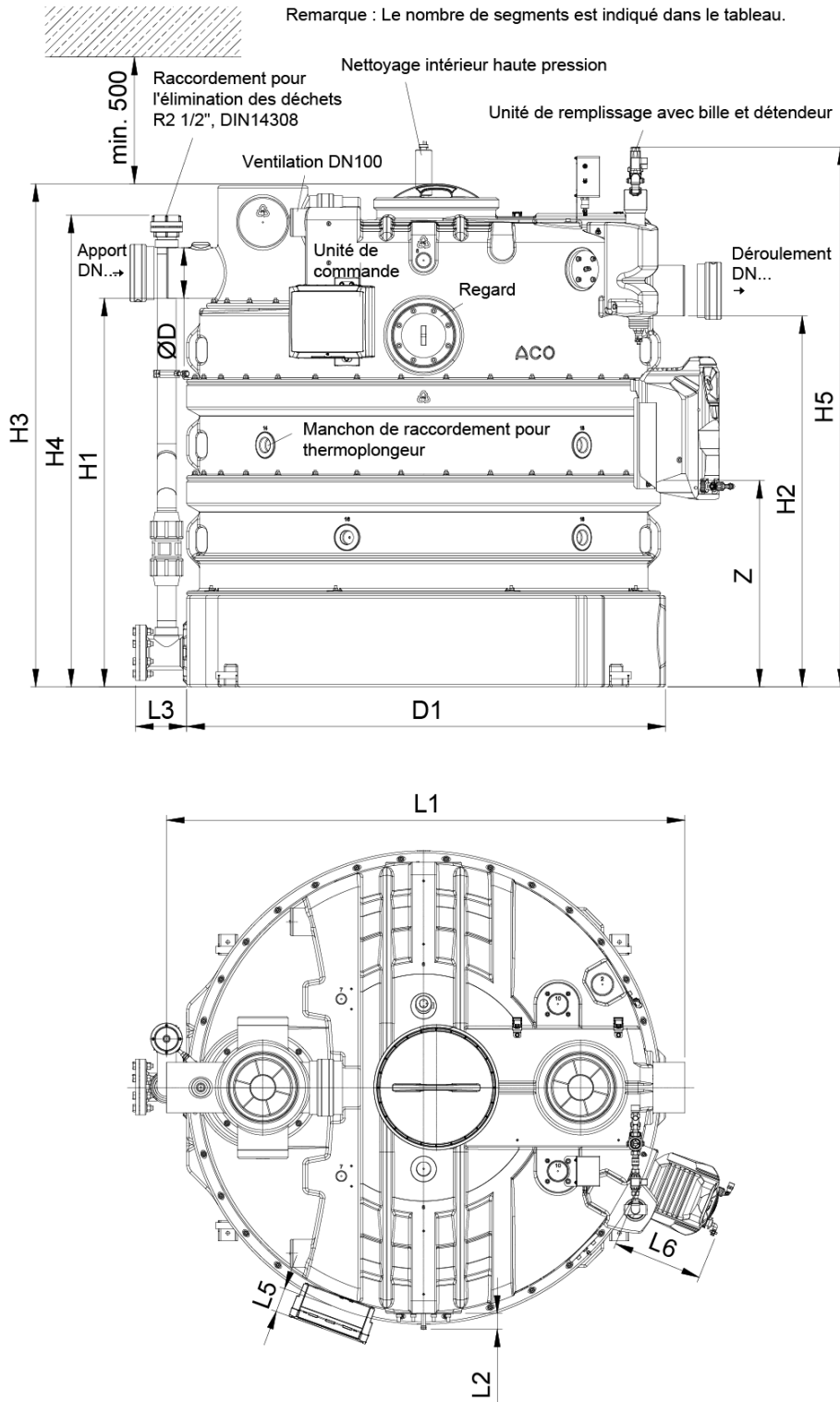
Taille nominale

NS 10

Largeur nominale	DN 150
Débourbeur	970
Vol. graisse	405
Capacité totale	2430
Poids vide	260
Poids rempli	2690
Cod. art.	2140075

Dimensions

Remarque : Le nombre de segments est indiqué dans le tableau.



L1	1790
L2	65
L5	160
L6	360
H1	1600
H2	1530
H3	2045
H4	2110

H5	2190
D	160
D1	1620
Z/n	5