

Séparateur de graisse LipuJet-P-RA Niveau d'équipement 3 GAUCHE

Information sur la gamme de produit

- Séparateur de graisse LipuJet-P-RB selon SN EN 1825 et DIN 4040-100
- Récipients en polyéthylène, en construction segmentée
- Pour mise en oeuvre en local - à l'abri du gel
- Avec débourbeur intégré
- Unité de remplissage (composants homologués DVGW et KIWA) pour le remplissage manuel (en option) :
 - Vanne à écoulement libre
 - Réducteur de pression avec circle filtre
 - Protège-odeur
- Ouverture de maintenance étanche aux odeurs (largeur intérieure \varnothing 450 mm)
- Marais d'aspiration et de vidange
- Nettoyage intérieur haute pression :
 - Tête de pulvérisation haute pression motorisée (nettoyage à 360° sur 2 axes)
 - Pompe HD (haute pression) (pression nominale de 175 bars)
- Ouverture de révision étanche aux odeurs via la garniture d'entrée et de sortie
- Raccord de tuyau à l'entrée et à la sortie avec joint de transition pour le raccordement OD 200 mm (NS 15-22,5)/OD 160 mm (NS 5,5-10)
- Hublot d'inspection avec essuie-glace



Données techniques de l'article

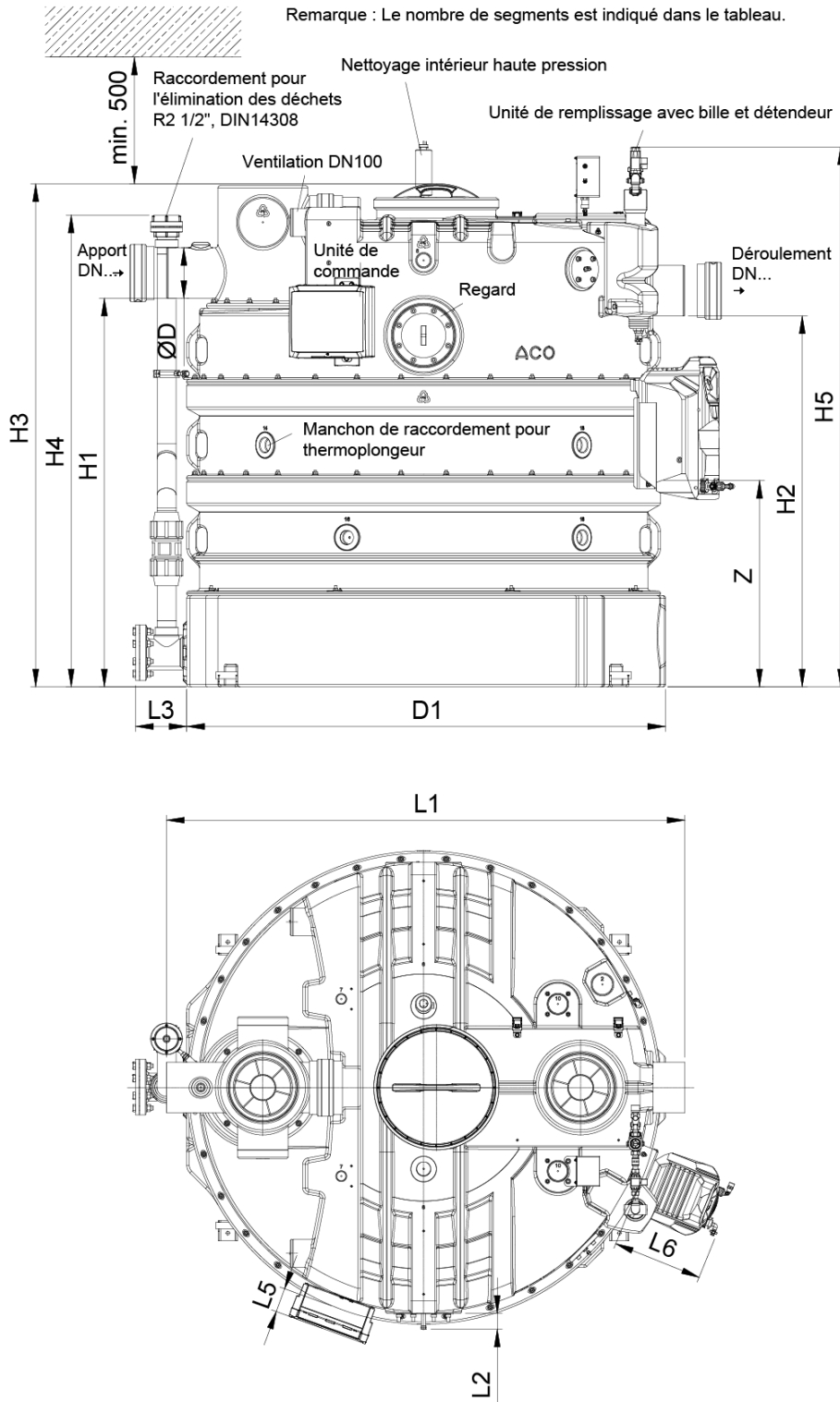
Taille nominale

NS 10

| | |
|------------------|---------|
| Largeur nominale | DN 150 |
| Débourbeur | 970 |
| Vol. graisse | 405 |
| Capacité totale | 2430 |
| Poids vide | 260 |
| Poids rempli | 2690 |
| Cod. art. | 2140076 |

Dimensions

Remarque : Le nombre de segments est indiqué dans le tableau.



| | |
|----|------|
| L1 | 1790 |
| L2 | 65 |
| L5 | 160 |
| L6 | 360 |
| H1 | 1600 |
| H2 | 1530 |
| H3 | 2045 |
| H4 | 2110 |

| | |
|-----|------|
| H5 | 2190 |
| D | 160 |
| D1 | 1620 |
| Z/n | 5 |