

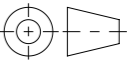


Werkstoff: 1.4301 (X5CrNi18-10)		Gewicht: 0.89 kg		 www.aco.ch	ACO AG Industrie Kleinzaun CH-8754 Netstal Tel. 055 / 645 53 00 E-Mail: aco@aco.ch		
zul. Abweichung: Norm		Oberfläche: DIN ISO 1302			Diese Zeichnung darf weder kopiert noch dritten Personen, insbesondere zum Zweck anderweitiger Benutzung mitgeteilt werden und bleibt unser Eigentum. Copyright reserved! © ACO AG		
Erstellt:	Datum: 20.04.2026	Name: bae	Massstab: 1:1	Masseinheit: Millimeter	Projektion: ISO-E		
Freigegeben:	20.04.2026	bae		Blatt / Anz.: 1 / 1			
Status:	Freigegeben						
Haustechnik Hyg. Rost Weldless Ladder 168x168 für CleanPoint 168 x 168 Art. Nr.: 2208745				Zeichnung Nr.: CH 2208745		Index: -	
				Erstausgabe			