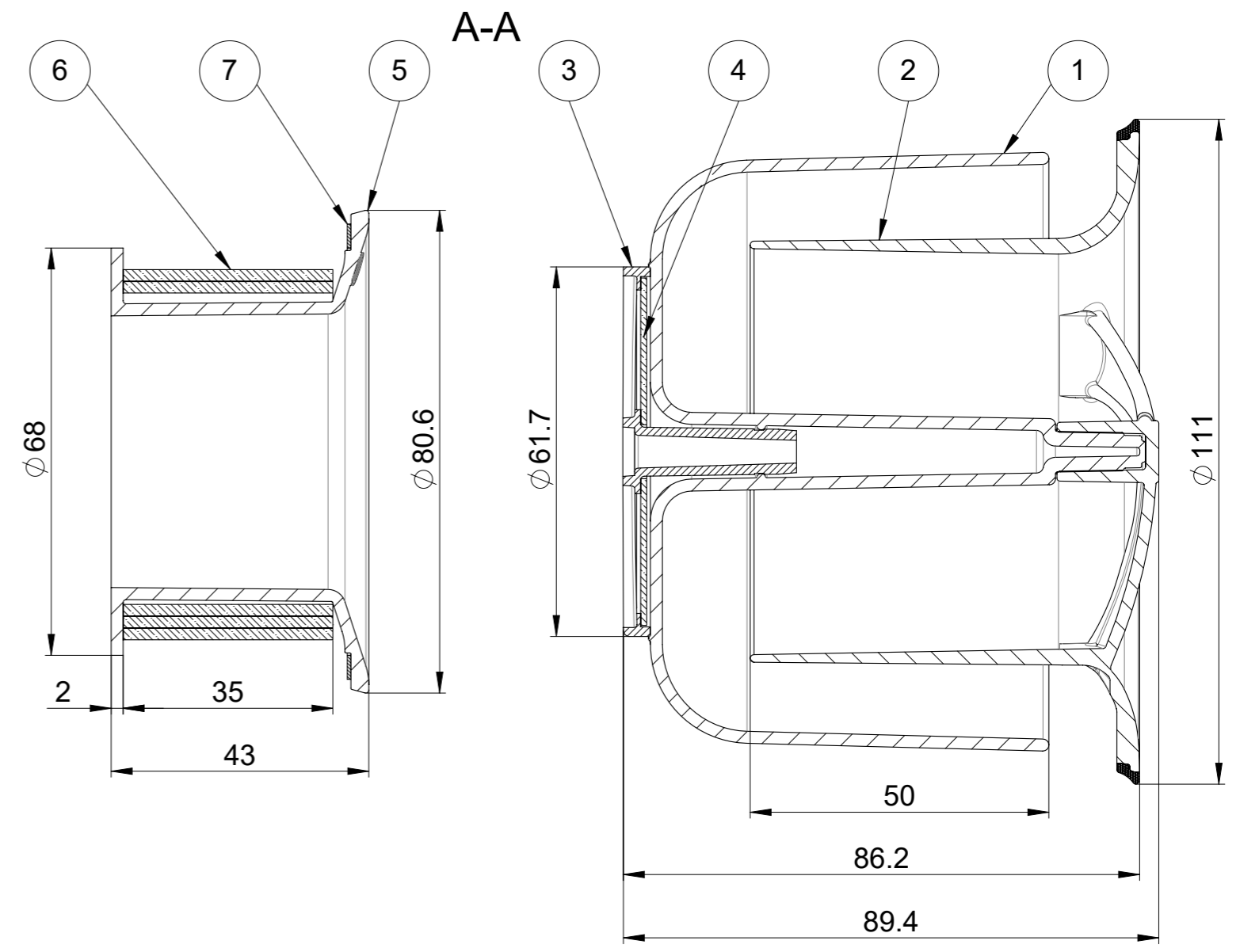




Pos	Menge	Index	Beschreibung	Zn. Nr.	Material	Gewicht
1	1	-	Easyflow GV70/100 Unterteil WS50	1064591_1064592	PP-Homopolymer	0.05
2	1	-	Easyflow GV70/100 Oberteil WS50	1064717_1064718	PP-Homopolymer	0.04
3	1	-	Hitzeschild-Clip Ø58	1069241_1069242	ABS	0.00
4	1	-	Hitzeschild Ø58 Promaseal GT	1069274_1069275	Promaseal GT	0.01
5	1	-	Körper zu Feuer- und Rauchverschluss Ø68	1069392_1069393	ABS	0.02
6	1	-	Promaseal GT cut 35 x 730; t = 1.9 mm	1069419_1	Promaseal GT	0.07
7	1	-	Edelstahl-Clip Ø68	1069511_1069512	1.4301 (X5CrNi18-10)	0.01



Allgemeintoleranzen für Längenmasse		DIN ISO 2768-1					
Genauigkeitsgrad	Abmasse in mm für Nennmassbereiche						
	> 3 ... 3	> 6 ... 6	> 30 ... 30	> 120 ... 120	> 400 ... 400	> 1000 ... 1000	
m (mittel)	± 0.1	± 0.1	± 0.2	± 0.3	± 0.5	± 1.2	

Pos	Menge	Index	Beschreibung	Zn. Nr.	Material	Gewicht
1	1	-	Easyflow GV70/100 WS50	1064759_1064760	siehe Schnitt A-A	0.10
2	1	-	Easyflow Feuer- und Rauchverschluss Ø68	1070865_1070866	siehe Schnitt A-A	0.10

Werkstoff:	Gewicht: 0.20 kg	 ACO AG Industrie Kleinzaun CH-8754 Netstal Tel. 055 / 645 53 00 E-Mail: aco@aco.ch	
zul. Abweichung: Norm	Oberfläche: DIN ISO 1302		
Erstellt:	Datum: 15.01.2021	Name: AB	Massstab: 1:1
Freigegeben:	Datum: 15.01.2021	Name: AB	
Status:	Freigegeben		Masseinheit: Millimeter Projektion: ISO-E Blatt / Anz.: 1 / 1
Haustechnik Brandschutzset DN70 senkrecht zur nachträglichen Brandschutzausrüstung von Ablaufkörper Easyflow Art. Nr.: 2720.00.00			Zeichnung Nr.: CH 2720.00.00 Index: -
			Erstaussgabe
			CAD-System: SolidWorks

Plotdatum: 21.01.2021

A3