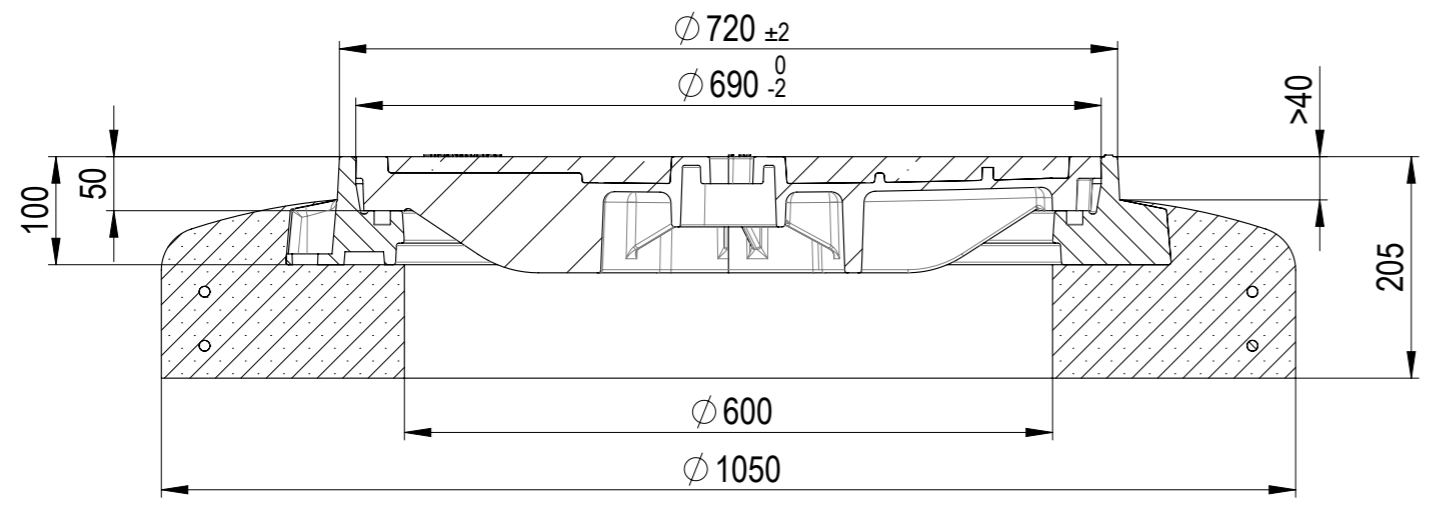




- Produktinformationen**
- VG-Deckel
 - ohne Lüftungsöffnung
 - ohne Verschraubung
 - mit Dichtung
 - mit Pickelloch
 - mit Verdrehsicherung
 - mit Schriftschild

A-A



Werkstoff:		Gewicht: 322.57 kg		 www.aco.ch	ACO Passavant AG Industrie Kleinzaun CH-8754 Netstal Tel. 055 / 645 53 00 E-Mail: aco@aco.ch		 Diese Zeichnung darf weder kopiert noch dritten Personen, insbesondere zum Zweck anderweitiger Benutzung mitgeteilt werden und bleibt unser Eigentum. Copyright reserved! © ACO Passavant AG
zul. Abweichung: Norm		Oberfläche: DIN ISO 1302			Datum: 08.09.2021 Name: AH Erstellt: 08.09.2021 Name: AH Freigegeben: 08.09.2021 Name: AH Status: Freigegeben	Massstab: 1:7	
Bauelemente ACO StreetTop NW600 D400 Betonsocket mit gefülltem Deckel & Handgriff Art. Nr.: 2D60.13.57				Zeichnung Nr.: CH 2D60.13.57		Index: -	
				Erstaussgabe			