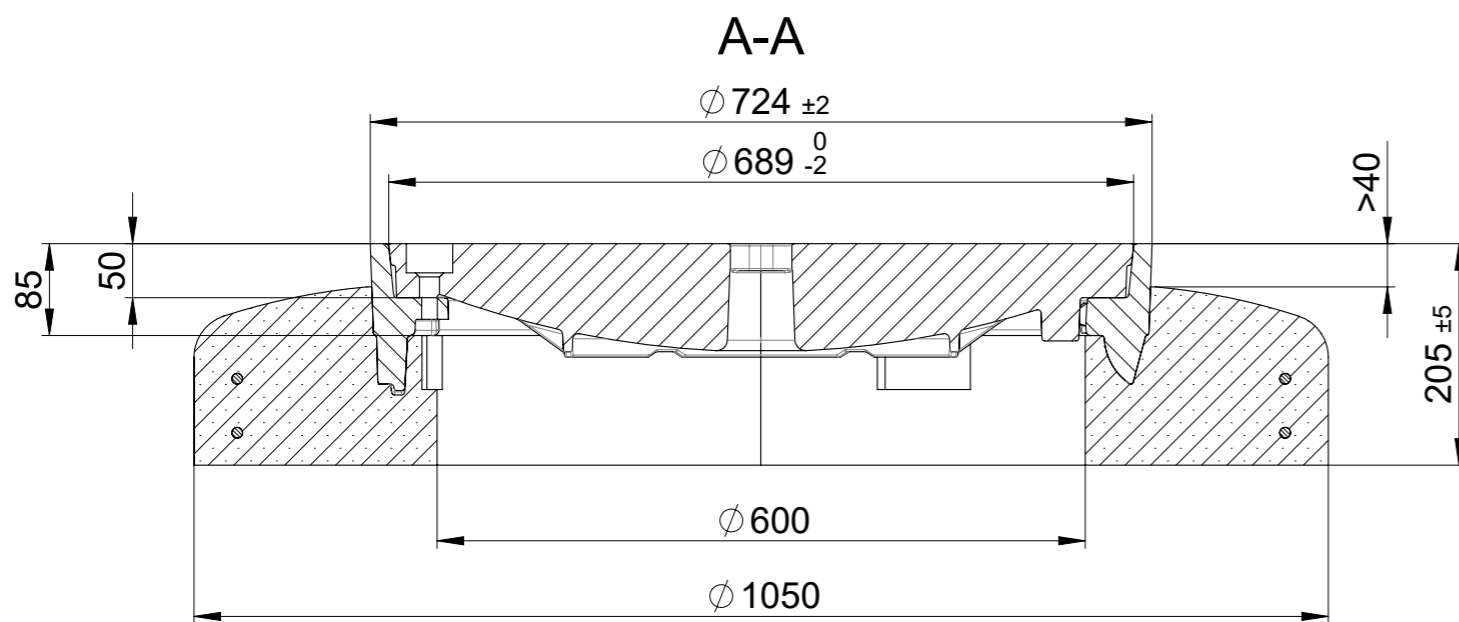




- Produktinformationen**
- ohne Lüftungsöffnung
  - mit Verschraubung
  - mit Pickelloch
  - mit Verdrehsicherung
  - Rahmen hochziehbar
  - ohne dämpfende Einlage
  - Auflagefläche bearbeitet
  - mit Schriftfeld



Werkstoff:		Gewicht: <b>343.44 kg</b>		 www.aco.ch	<b>ACO Passavant AG</b> Industrie Kleinzaun CH-8754 Netstal Tel. 055 / 645 53 00 - Fax 055 / 645 53 10 E-Mail: aco@aco.ch		
zul. Abweichung: <b>Norm</b>		Oberfläche: <b>DIN ISO 1302</b>			Diese Zeichnung darf weder kopiert noch dritten Personen, insbesondere zum Zweck anderweitiger Benutzung mitgeteilt werden und bleibt unser Eigentum. Copyright reserved! © ACO Passavant AG		
Erstellt:	Datum:	Name:	Masstab:	Masseinheit:	Projektion: ISO-E		
Freigegeben:	06.09.2021	AB	<b>1:7</b>	Millimeter	Blatt / Anz.:		
Status:	Freigegeben			1 / 1			
Bauguss <b>Schachtabdeckung NW600 D400 NIVOPLAN CH</b> mit BEGU-Deckel, hochziehbar bis 6cm, mit Betonsockel Art. Nr.: 2D60.33.12				Zeichnung Nr.: <b>2D60.33.12</b>		Index: <b>A</b>	
A		06.09.2021		AB		BEGU mit Schriftfeld	
-							