

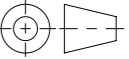


- Produktinformationen**
- ohne Lüftungsöffnung
  - mit Verschraubung
  - mit Handgriff
  - mit Verdrehsicherung
  - Rahmen hochziehbar
  - mit dämpfender Einlage
  - Auflagefläche bearbeitet
  - mit Schriftfeld

Werkstoff:		Gewicht: 343.18 kg		 www.aco.ch	<b>ACO Passavant AG</b> Industrie Kleinzaun CH-8754 Netstal Tel. 055 / 645 53 00 - Fax 055 / 645 53 10 E-Mail: aco@aco.ch		
zul. Abweichung: Norm		Oberfläche: DIN ISO 1302			Diese Zeichnung darf weder kopiert noch dritten Personen, insbesondere zum Zweck anderweitiger Benutzung mitgeteilt werden und bleibt unser Eigentum. Copyright reserved! © ACO Passavant AG		
Erstellt:	Datum:	Name:	Masstab:	Masseinheit:	Projektion:	ISO-E 	
Freigegeben:	07.09.2021	AB	<b>1:7</b>	Millimeter	Blatt / Anz.:		
Status:	Freigegeben			1 / 1			
Bauguss <b>Schachtabdeckung NW600 D400 NIVOPLAN CH 2D60.33.52</b> mit BEGU-Deckel, hochziehbar bis 6cm, mit Betonsockel Art. Nr.: 2D60.33.52				Zeichnung Nr.:		Index: <b>A</b>	
A		06.09.2021		AB		BEGU mit Schriftfeld	