

1 2 3 4 5 6 7 8

A

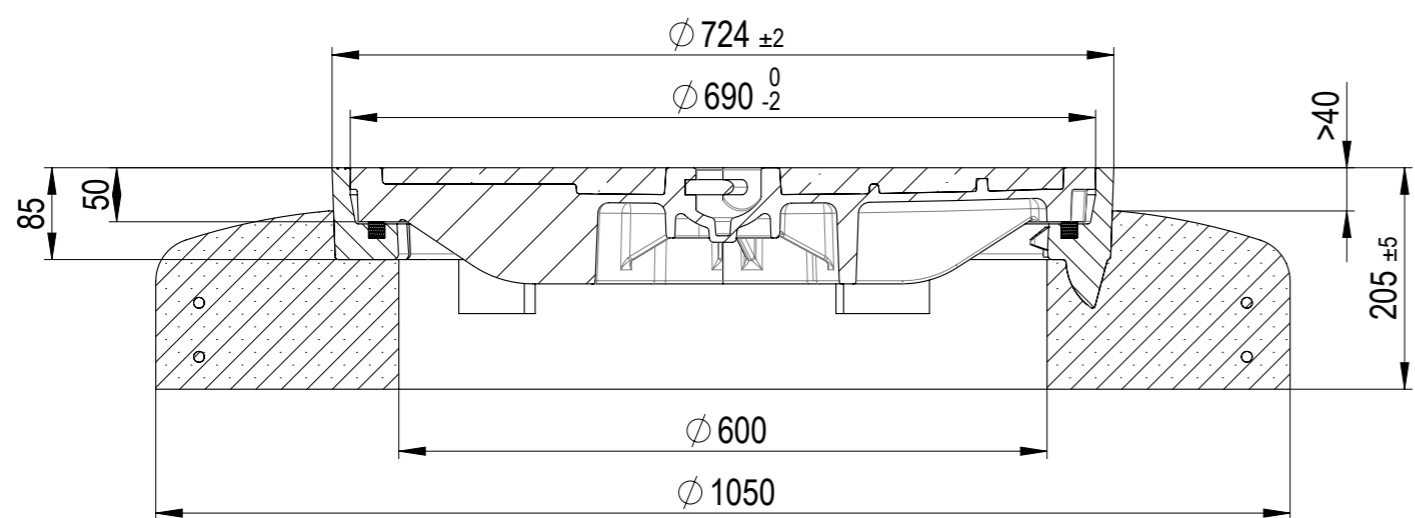
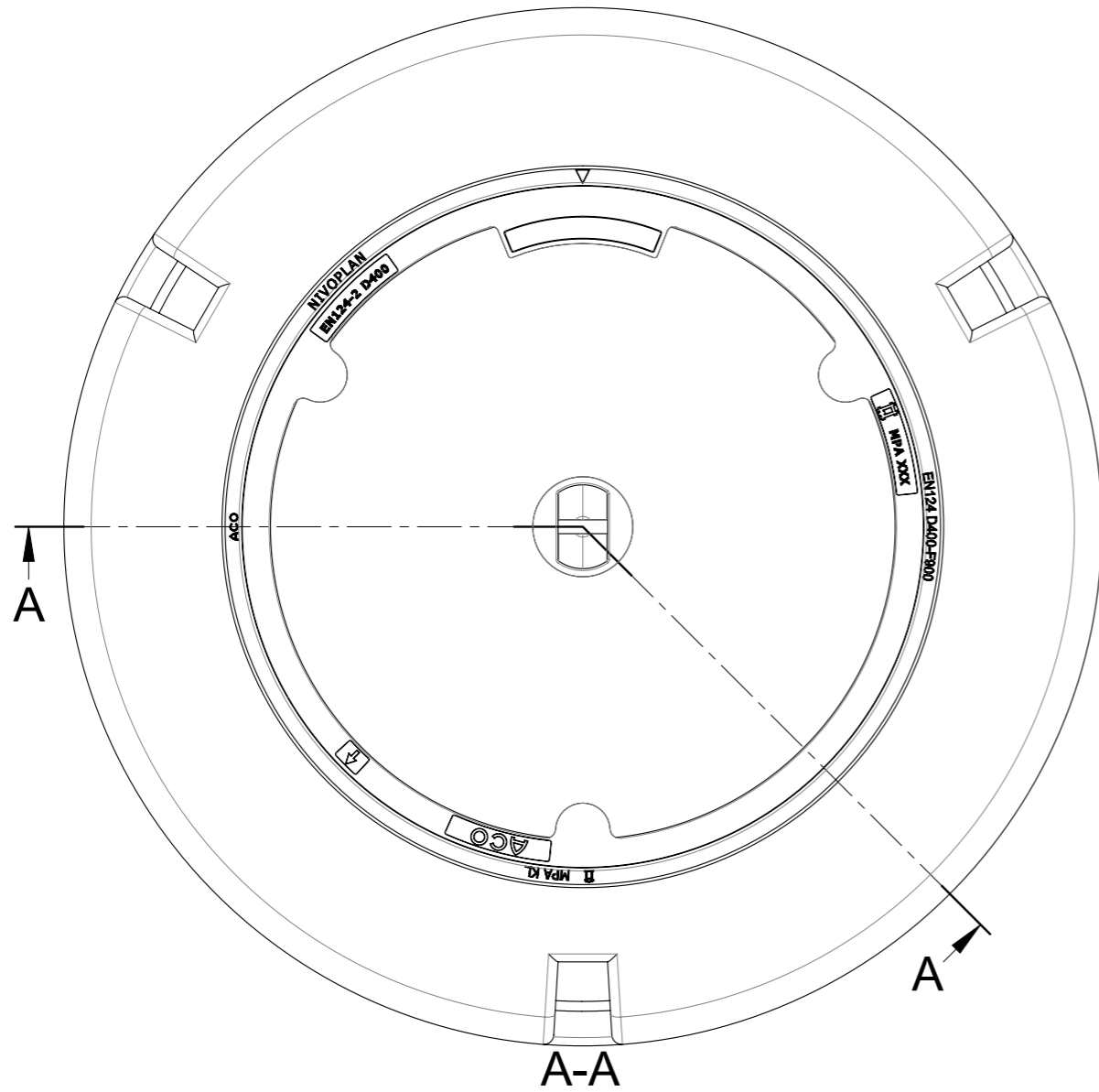
B



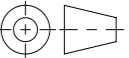
C

D

E

F



Werkstoff:		Gewicht: 323.20 kg		 www.aco.ch	ACO AG Industrie Kleinzaun CH-8754 Netstal Tel. 055 / 645 53 00 E-Mail: aco@aco.ch		
zul. Abweichung: Norm		Oberfläche: DIN ISO 1302			Diese Zeichnung darf weder kopiert noch dritten Personen, insbesondere zum Zweck anderweitiger Benutzung mitgeteilt werden und bleibt unser Eigentum. Copyright reserved! © ACO AG		
Erstellt:	Datum: 08.09.2021	Name: AH	Massstab: 1:7	Masseinheit: Millimeter	Projektion: ISO-E		
Freigegeben:	08.09.2021	AH		Blatt / Anz.: 1 / 1			
Status:	Freigegeben						
Bauelemente ACO StreetTop NW600 D400 NIVOPLAN gefülltem Deckel & Handgriff, ohne Lüftungsöffnung & Verschraubung Art. Nr.: 2D60.33.57				Zeichnung Nr.: CH 2D60.33.57		Index: -	
				-		Erstausgabe	

1 2 3 4 5 6 7 8