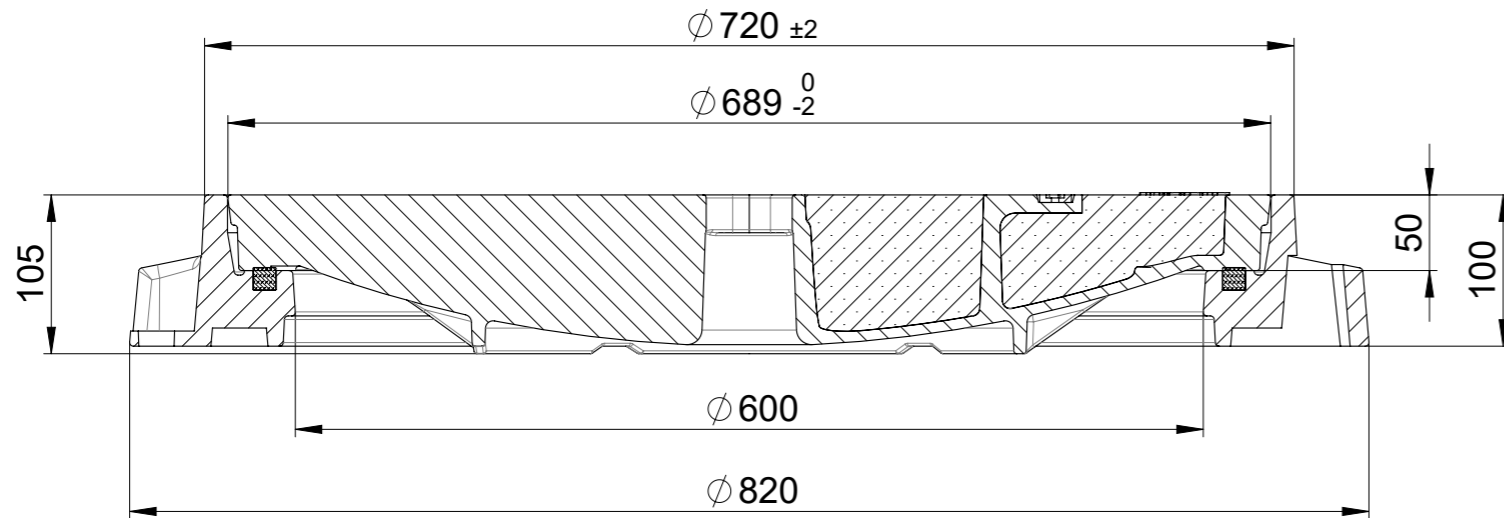


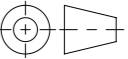


A-A



- Produktinformationen**
- ohne Lüftungsöffnung
 - mit Pickelloch
 - mit Verdrehsicherung
 - mit dämpfender Einlage
 - Auflagefläche bearbeitet
 - mit Schriftfeld

Werkstoff:		Gewicht: 156.85 kg		 www.aco.ch	ACO Passavant AG Industrie Kleinzaun CH-8754 Netstal Tel. 055 / 645 53 00 - Fax 055 / 645 53 10 E-Mail: aco@aco.ch			
zul. Abweichung: Norm		Oberfläche: DIN ISO 1302			Diese Zeichnung darf weder kopiert noch dritten Personen, insbesondere zum Zweck anderweitiger Benutzung mitgeteilt werden und bleibt unser Eigentum. Copyright reserved! © ACO Passavant AG			
Erstellt:	Datum:	Name:	Masstab:	Masseinheit:	Projektion: ISO-E	Zeichnung Nr.: CH 2E60.12.11		
Freigegeben:	08.09.2021	AB	1:5	Millimeter				Index: A
Status:	Freigegeben			Blatt / Anz.: 1 / 1				
Bauelemente BEGU-Deckel NW600 E600 mit Flanschfussrahmen, ohne Verschraubung Art. Nr.: 2E60.12.11				A 18.08.2021 AB BEGU-Deckel				