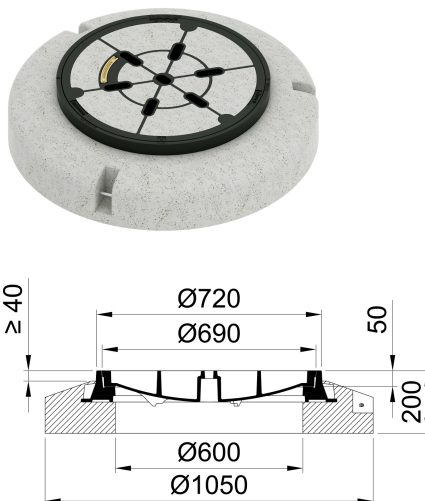


Avec socle en béton

Information sur la gamme de produit

- Couvercle bétonné
- Classe de charge E 600
- Selon norme SN 640366/SN EN 124
- Avec blocage antirotation
- Avec garniture amortissante
- Manipulation avec tout matériel courant
- Surface d'assise usinée



Données techniques de l'article

Type	2E60.13.51
Classe	E 600
Diamètre nominal	600
Poignée du couvercle	Poignée inox
kg	328,0
Pc./Pal.	4
Cod. art.	2E60.13.51