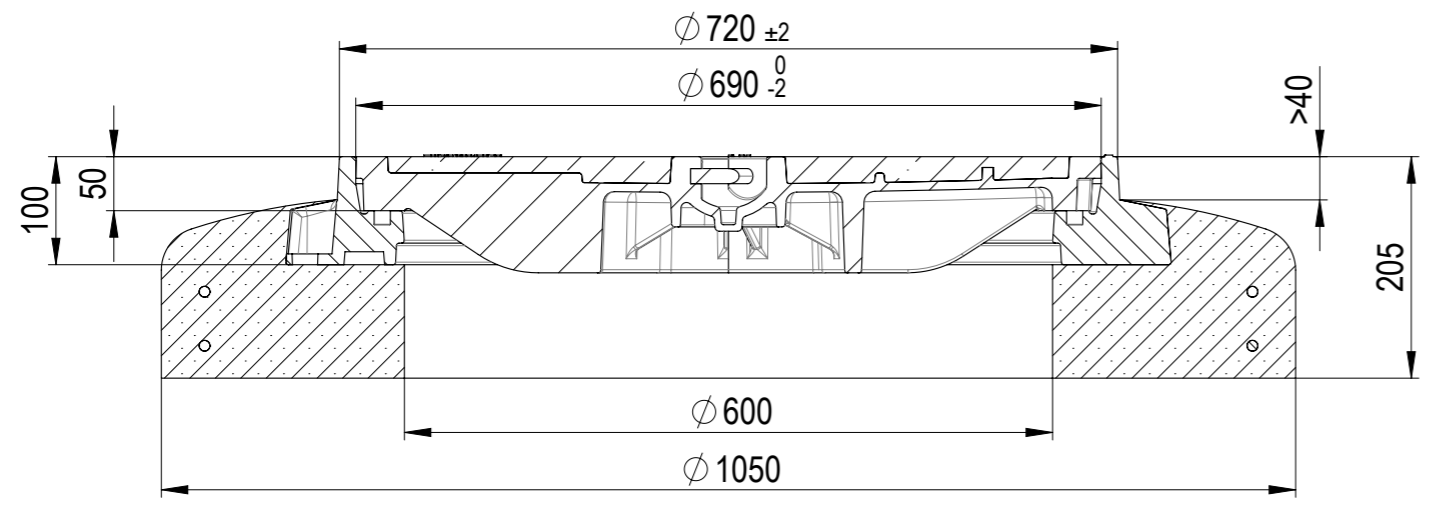


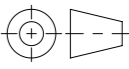


A-A



- Produktinformationen**
- VG-Deckel
 - ohne Lüftungsöffnung
 - ohne Verschraubung
 - mit Dichtung
 - mit Pickelloch
 - mit Verdrehsicherung
 - mit Schriftschild

Werkstoff:		Gewicht: 318.16 kg		 www.aco.ch	ACO Passavant AG Industrie Kleinzaun CH-8754 Netstal Tel. 055 / 645 53 00 E-Mail: aco@aco.ch		
zul. Abweichung: Norm		Oberfläche: DIN ISO 1302			Diese Zeichnung darf weder kopiert noch dritten Personen, insbesondere zum Zweck anderweitiger Benutzung mitgeteilt werden und bleibt unser Eigentum. Copyright reserved! © ACO Passavant AG		
Erstellt:	Datum: 08.09.2021	Name: AH	Massstab: 1:7	Masseinheit: Millimeter	Projektion: ISO-E		
Freigegeben:	08.09.2021	AH		Blatt / Anz.: 1 / 1			
Status:	Freigegeben						
Bauelemente ACO StreetTop NW600 E600 Betonsockel mit gefülltem Deckel & Handgriff Art. Nr.: 2E60.13.57				Zeichnung Nr.: CH 2E60.13.57		Index: -	
				Erstausgabe			