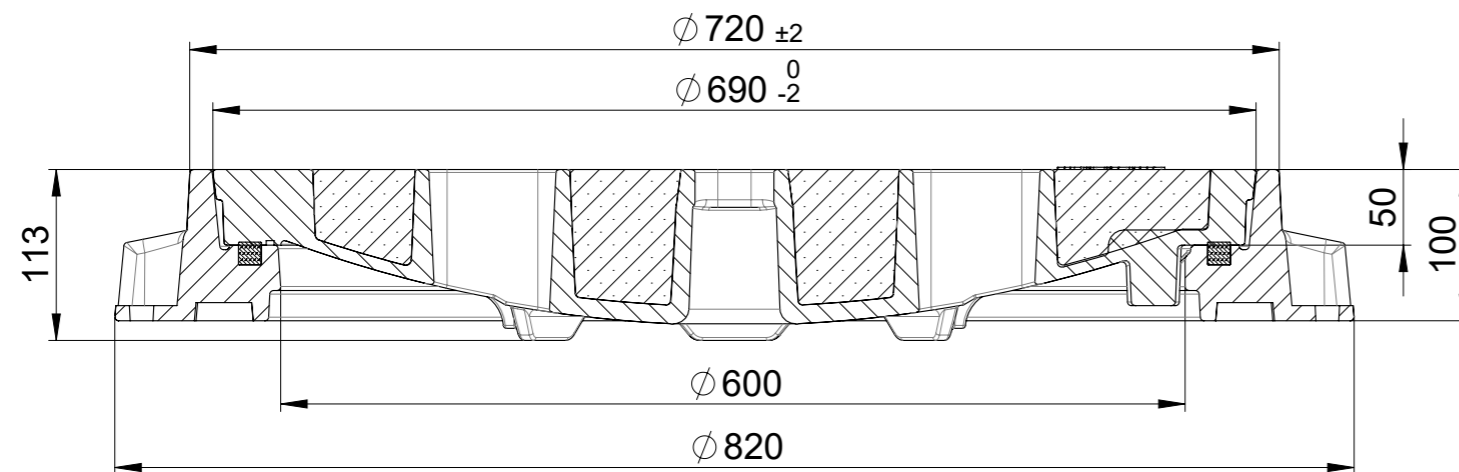


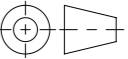


- Produktinformationen**
- mit Lüftungsöffnung
  - mit Pickelloch
  - mit Verdrehsicherung
  - mit dämpfender Einlage
  - Auflagefläche bearbeitet
  - ohne Schriftfeld

**A-A**



Werkstoff:		Gewicht: 155.87 kg		 www.aco.ch	<b>ACO Passavant AG</b> Industrie Kleinzaun CH-8754 Netstal Tel. 055 / 645 53 00 - Fax 055 / 645 53 10 E-Mail: aco@aco.ch		
zul. Abweichung: Norm		Oberfläche: DIN ISO 1302			Diese Zeichnung darf weder kopiert noch dritten Personen, insbesondere zum Zweck anderweitiger Benutzung mitgeteilt werden und bleibt unser Eigentum. Copyright reserved! © ACO Passavant AG		
Erstellt:	Datum: 21.08.2018	Name: dca	Massstab:  <b>1:5</b>	Masseinheit: Millimeter	Projektion: ISO-E 	Zeichnung Nr.: <b>CH 2F60.12.13</b>	Index: -
Freigegeben:	Status: Freigegeben			Blatt / Anz.: 1 / 1	Bauguss <b>BEGU-Deckel NW600 F900</b> mit Flanschfussrahmen, ohne Verschraubung Art. Nr.: 2F60.12.13		