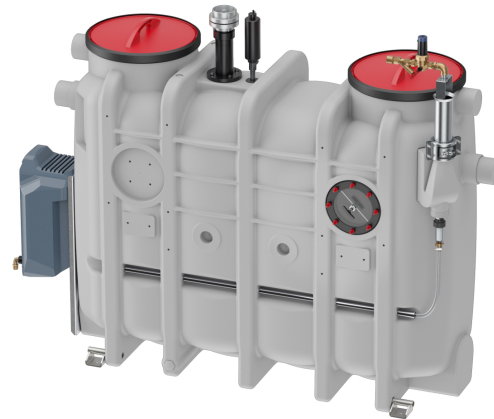


## Lipujet-P-OM - Niveau d'équipement 2

### Information sur la gamme de produit

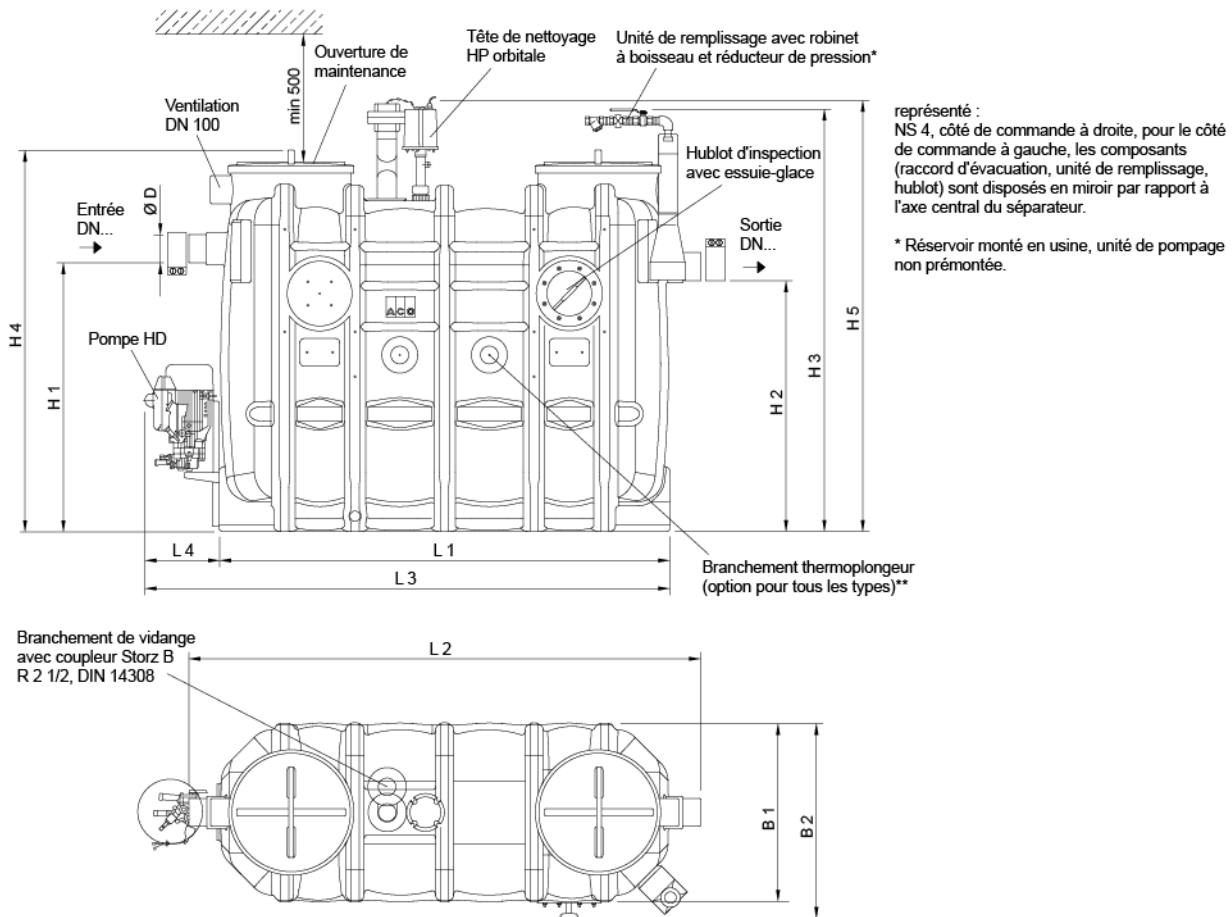
- Séparateur de graisse Lipujet-P-OM selon SN EN 1825 et DIN 4040-100
- Polyéthylène
- Selon norme SN EN 1825
- Avis technique Z-54.1-414
- Pour mise en oeuvre en local - à l'abri du gel
- Avec débourbeur intégré
- Unité de remplissage avec commande manuelle
- Bouchon de vidange R 1"
- Élimination par l'aspiration directe (OM)
- Nettoyage à haute pression manuelle
- Niveau d'équipement 2



### Données techniques de l'article

kg	115,6
Taille nominale	NS 3
Largeur nominale	100 DN
Débourbeur	300 l
Vol. graisse	150 l
Capacité totale	630 l
Poids vide	120 kg
Poids rempli	750 kg
Opération	À droite
Cod. art.	3000700

# Dimensions



L1	1450 mm
L2	1650 mm
L3	300 mm
L4	700 mm
H1	1055 mm
H2	985 mm
H3	1680 mm
H4	1500 mm
H5	1700 mm
B1	700 mm
B2	770 mm
B3	500 mm
B4	930 mm
D	110 mm