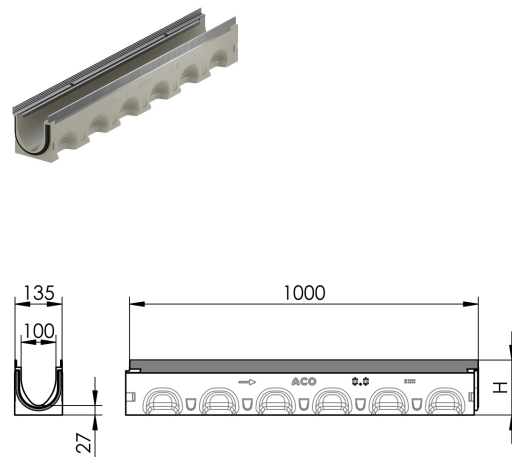


## Corps de caniveau sans pente intégrée

### Information sur la gamme de produit

- ACO béton Nexite® avec un nouveau niveau de qualité
- La technologie Seal in permet la pose bout à bout étanche
- Diamètre nominal 100
- Largeur 135 mm
- Sans pente
- Classes de charge A 15 - D 400 selon SN EN 1433, voir instructions d'installation ACO



### Données techniques de l'article

Type	10.0
Hauteur	207 H mm
Longueur	1000 mm
Largeur	137 mm
Matériau	ACO Matériau NEXITE®
kg	25,7
Pc./pal.	20
Cod. art.	3003511