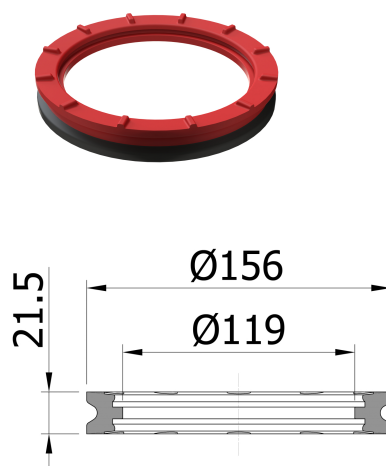
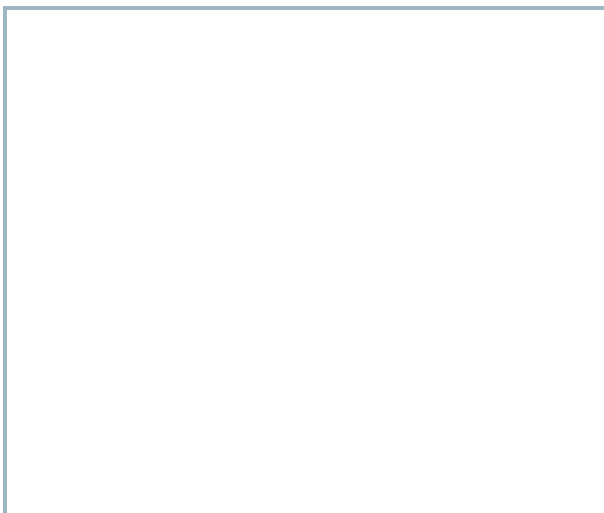


Joint d'étanchéité Protection incendie

Information sur la gamme de produit



Données techniques de l'article

kg	0,1
Divers	Pour rehausse et rallonge DN 100
Cod. art.	3004875