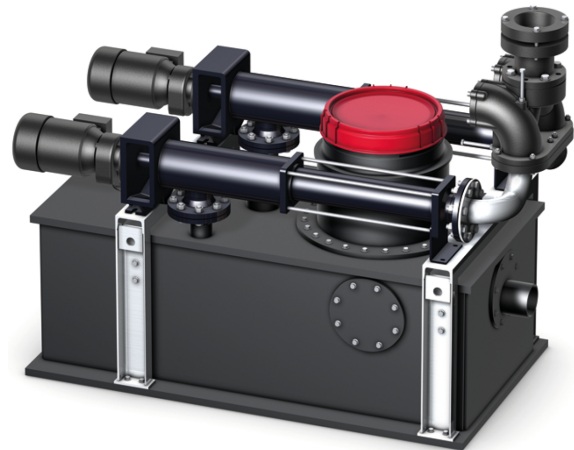


Stations de relevage duo

Information sur la gamme de produit

- Domaines d'application
 - Surmonter une distance importante entre le lieu de production et l'installation de séparation des graisses
 - Raccord d'arrivée bas en amont de l'installation de séparation des graisses
- Collecteur en polyéthylène
 - 1x ouverture de révision pour un entretien facile (350 mm de largeur intérieure) avec couvercle à visser étanche aux odeurs
 - kit de fixation pour un ancrage résistant à la poussée des eaux
 - Insert de tamisage disposé après l'arrivée
 - 1 tubulure d'arrivée horizontale DN 100, Ø110 (type 2 + 4) DN 150, Ø160 (type 7 + 10) DN 200, Ø200 (type 15 + 20)
 - 2x bride aveugle horizontale utilisable comme arrivée optionnelle DN 100 (type 2 + 4) DN 150 (type 7 + 10)
 - 1x tubulure verticale DN 100 (ventilation)
- Conception de la conduite de pression
 - Clapet anti-retour spécial avec bille dans le corps, conçu comme un tuyau-culotte (vis de mise à l'air et de blocage intégrée)
 - Pièce de fixation spéciale pour le raccordement élastique de la conduite de pression DN 100 (diamètre extérieur du tube : Ø108 - 114,3 mm/en option DN 80)
- Contrôle de niveau
 - Commutation de niveau pneumatique avec 10 m de câble de commande
 - Avec injection d'air par micro-compresseur

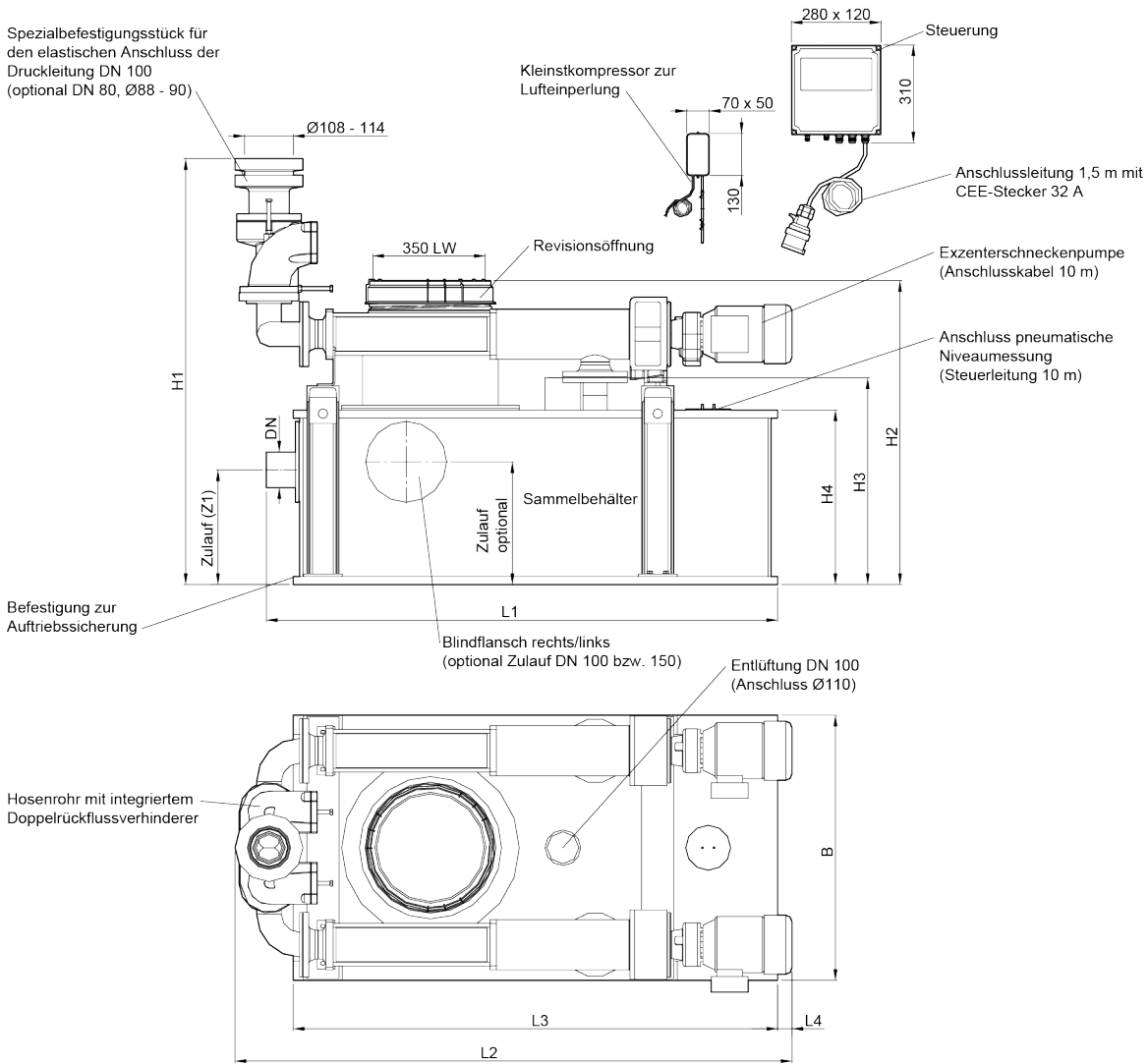


- Commande
 - Type de protection IP 54
 - Signalisation collective de défaut et de fonctionnement sans potentiel

Données techniques de l'article

Type	20
Taille nominale	DN 200
Largeur nominale	4,0
Capacité totale	645
Poids vide	680
Poids rempli	1400
Courant absorbé A	450
Puissance	8,02
Cod. art.	3005481

Dimensions



L1	1885
L2	2260
L3	1800
L4	240
H1	1460
H2	1035
H3	730
H4	630
B	940